

CODICE	Corrente ingresso	N°max pixelsLED	Dimensioni
Order code	Input Current	Output current	Size L x P x H
09349	10A Max	2048 punti	Controller 135 x 30 x 20 Radiocomando 97.7 x 36.7 x 6

Descrizione:

Description:

Sistema di controllo con radiocomando per stripLED digitali.
Possibilità di controllare stripLED RGB - RGBW di tipo digitale via radio.

Control system with remote control for digital stripLEDs.
Possibility to control RGB - RGBW - digital stripLEDs via radio.



Funzione:

Function:

- on-off
- scelta delle modalità scenario (32 scenari preimpostati).
- regolazione velocità scenario
- regolazione luminosità scenario
- Scelta della tipologia di strip Digitale utilizzata
- on-off
- choice of scenario modes (32 preset scenes)
- speed adjustment
- brightness adjustment
- Choice of the type of digital strip used

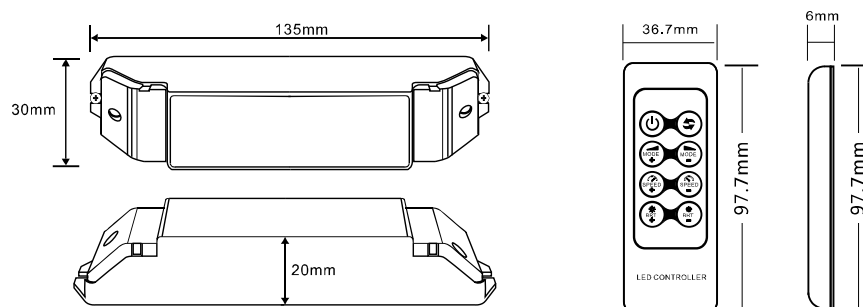
Caratteristiche:

Features:

- Controllo di massimo 2048 pixelsLED.
- Distanza di controllo del radiocomando 30-50m..
- Maximum 2048 pixels LED control.
- Control distance of the radio control 30-50m.

Disegno

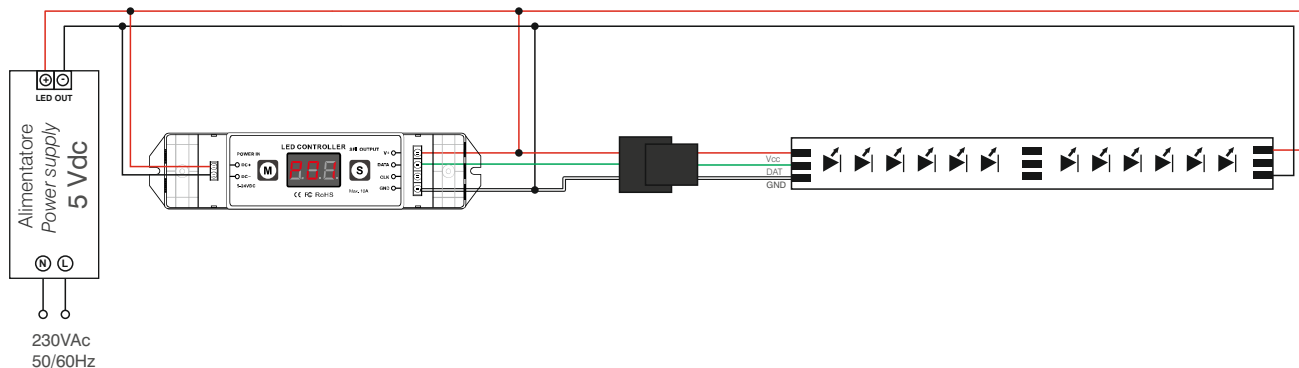
misure in mm



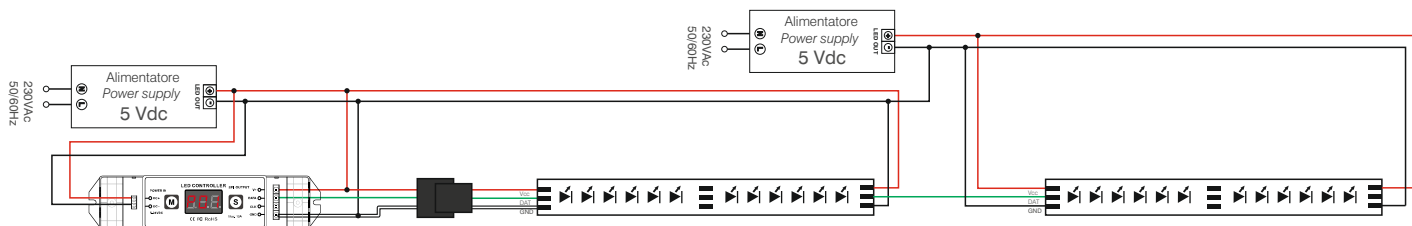
Schema di collegamento:

Wiring diagram :

Cablaggio singolo Single Wiring



Cablaggio multi-stripLED Multi-stripLED Wiring



Funzionamento:

Operation :

Programmazione della Centralina :

- Premere a lungo il tasto M per 2 secondi per sbloccare il tasto.
- Premere brevemente il tasto M per selezionare il parametro di impostazione desiderato (tabella 1)
- Premere brevemente il tasto S per modificare il valore del parametro (tabella 1).

Control unit programming:

- Long press M key for 2 seconds unlock the key,
- Short press M key to select setup parameter.
- Short press S key to change parameter value.

Parametro	Range di valori impostabili	Explanation
	01-32	Per selezionare la tipologia di scenario variabile, effettuare una lunga pressione del tasto "S" per confermare.
	01-08	Regolazione della velocità
	01-08	Regolazione della luminosità
	8-1000	Numero di pixel . di default è 360 , se i pixel sono di più rispetto al valore di default, la velocità più alta sarà più lenta. Per risolvere questo problema si può connettere più sezioni di LED al controller in parallelo.
	01-06	Tipologia di Chip del LED: 01 : 2811(TM1803, TM1804, TM1809, TM1812, UCS1903, UCS1909, UCS1912, UCS2903, UCS2909, UCS2912, WS2811, WS2812B) 02 : 2801(WS2801, WS2803) 03 : 6803(LPD6803, LPD1101, D705, UCS6909, UCS6912) 04 : 8806(LPD8803, LPD8806) 05 : 1814(TM1814) 06 : 2904(SK6812RGBW, UCS2904, P9412)
	01-06(RGB type strip) 01-24(RGBW type strip)	RGB light sequence: When the first three color display sequence is red, green and blue, it means the selection is correct and corresponding to the RGB light sequence of led strip. RGBW light sequence: When the first four color display sequence is red, green, blue and white, the selection is correct and corresponding to the RGBW light sequence of led strip.
	00-01	00 : direzione del gioco luminoso in avanti 01 : direzione del gioco luminoso contraria

Parameter	Value range	Explanation
	01-32	Select color change model, long press "S" key to add or delete the current mode to cycle change mode , with decimal point indicates added successfully.
	01-08	Adjust speed
	01-08	Adjust brightness
	8-1000	Number of pixel. The default value is 360, if the pixels are set more than the default value, the fastest speed will be slower. To solve this problem can connect multi section leds to the controller in parallel.
	01-06	IC TYPE : 01 : 2811(TM1803, TM1804, TM1809, TM1812, UCS1903, UCS1909, UCS1912, UCS2903, UCS2909, UCS2912, WS2811, WS2812B) 02 : 2801(WS2801, WS2803) 03 : 6803(LPD6803, LPD1101, D705, UCS6909, UCS6912) 04 : 8806(LPD8803, LPD8806) 05 : 1814(TM1814) 06 : 2904(SK6812RGBW, UCS2904, P9412)
	01-06(RGB type strip) 01-24(RGBW type strip)	RGB light sequence: When the first three color display sequence is red, green and blue, it means the selection is correct and corresponding to the RGB light sequence of led strip. RGBW light sequence: When the first four color display sequence is red, green, blue and white, the selection is correct and corresponding to the RGBW light sequence of led strip.
	00-01	00 : forward direction 01 : reverse direction

La guida all'APPRENDIMENTO dell'ID del telecomando:

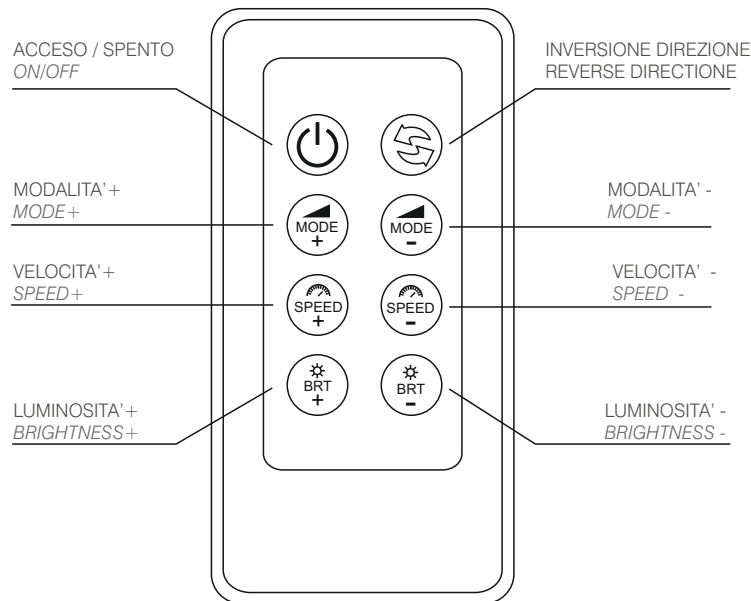
Nello stato di sblocco della chiave, premere a lungo il tasto M per 3 secondi, quando c'è solo un luccichio di punto decimale sul display digitale, premere un tasto qualsiasi sul telecomando, quindi il display del tubo digitale normalmente, l'ID appreso correttamente.

The remote control ID LEARNING guide:

In the state of unlock the key, long press M key for 3 seconds, when there is merely decimal point twinkle on the digital display, press any key on the remote control, then the digital tube display normally, the ID learned successfully.

Funzioni dei tasti del telecomando:

The remote control ID LEARNING guide:



Modalità disponibili:

1	Ciclo completo delle modalità	17	Effetto inseguimento ROSSO
2	Effetto salto tra i colori R-G-B	18	Effetto inseguimento BLU
3	Effetto salto tra tutti i colori	19	Effetto inseguimento GIALLO
4	Effetto flash dei colori R-G-B	20	Effetto inseguimento AZZURRO
5	Effetto flash di tutti i colori	21	Effetto inseguimento ROSA
6	Effetto Fade dei colori R-G-B	22	Effetto inseguimento BIANCO
7	Effetto Fade di tutti i colori	23	Effetto meteora VERDE
8	Effetto ciclo continuo dei colori R-G-B	24	Effetto meteora ROSSO
9	Effetto ciclo continuo di tutti i colori	25	Effetto meteora BLU
10	Effetto accensione divisa R-G-B	26	Effetto meteora GIALLO
11	Effetto accensione divisa tutti i colori	27	Effetto meteora AZZURRO
12	Effetto scanner R-G-B	28	Effetto meteora ROSA
13	Effetto scanner tutti i colori R-G-B	29	Effetto meteora BIANCO
14	Effetto cumulativo R-G-B	30	Effetto meteora RGB
15	Effetto cumulativo tutti i colori	31	Effetto meteora TUTTI I COLORI
16	Effetto inseguimento verde	32	Effetto ONDA TUTTI I COLORI

Available modes:

1	All modes loop	17	Red chase effect
2	Jump between R-G-B colors	18	Blu chase effect
3	Jump between all colors	19	Yellow chase effect
4	R-G-B colors flash effect	20	Cyan chase effect
5	All colors flash effect	21	Pink chase effect
6	R-G-B colors fade effect	22	White chase effect
7	All colors fade effect	23	Green meteor effect
8	R-G-B colors continuous cycle effect	24	Red meteor effect
9	All colors continuous cycle effect	25	Blu meteor effect
10	R-G-B split ignition effect	26	Yellow meteor effect
11	All colors split ignition effect	27	Cyan meteor effect
12	R-G-B scanner effect	28	Pink meteor effect
13	All colors scanner effect	29	White meteor effect
14	R-G-B pile effect	30	RGB meteor effect
15	All colors pile effect	31	RGBW meteor effect
16	Green chase effect	32	All colors wave effect

Note:

Notes:

- La lunghezza dei cavi di collegamento tra il prodotto e il modulo LED devono essere inferiori a 10m; i cavi devono essere dimensionati correttamente e vanno isolati da eventuali cablaggi o parti a tensione non SELV.
- La lunghezza dei cavi di collegamento tra i comandi locali (pulsante normalmente aperto o altro) e il prodotto devono essere inferiori a 10m; i cavi devono essere dimensionati correttamente e vanno isolati da eventuali cablaggi o parti a tensione non SELV. Utilizzare cavi in doppio isolamento schermati e twistati.
- The length of the connection cables between the product and the LED module must be less than 10m; the cables must be dimensioned correctly and they should be isolated from every wiring or parts at voltage not SELV, preferable to use shielded and twisted cables.
- The length of the connection cables between the local commands (pushbutton or other) and the product must be less than 10m; the cables must be dimensioned correctly and they should be isolated from every wiring or parts at voltage not SELV, preferable to use shielded and twisted cables.