



| CODICE | Produttore | Tensione ingresso | Uscita | Dimensioni |
|--------------|------------|-------------------|-------------|----------------|
| Order code | Producer | Input voltage | Output | Size L x P x H |
| 09330 | elcom | 12 Vdc / 24Vdc | Segnale DMX | 120x80x29.2 |

Descrizione:

Description:

Touch panel DMX a 4 zone adatto per il comando di centraline DMX per stripLED o moduli LED RGB+W in bassa tensione.

Genera il segnale DMX512 per comandare 4 zone separatamente o insieme.

10 Programmi pre impostati richiamabili in modo semplice e pratico.

Adatto per scatole di derivazione 503.

DMX 4-zone touch panel suitable to controll DMX control units for stripLED o Low voltage RGB + W LED modules.

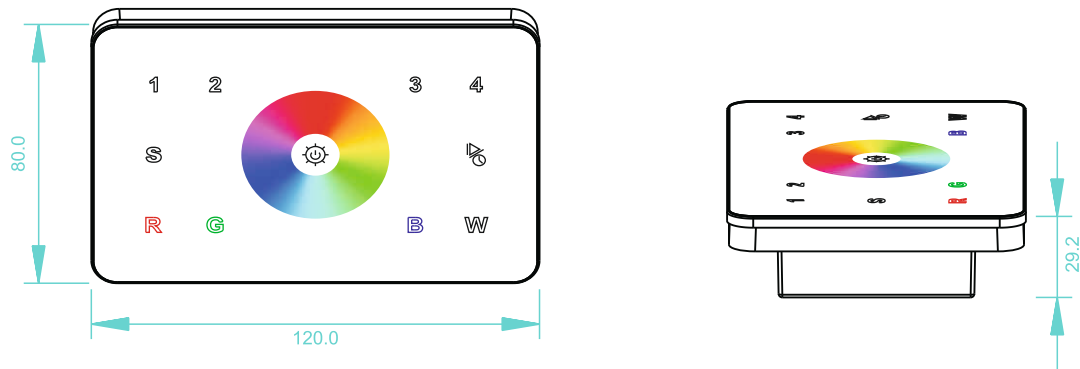
Generate the DMX512 signal to control 4 zones separately or together.

10 Pre-set programs that can be called up in a simple and practical way.

Suitable for 503 junction boxes

**Dimensioni:**

Dimensions:

**Accessori:**

Accessories:

Controller multidimmer Push/0..10V/0..5V/DMX512 (tensione)

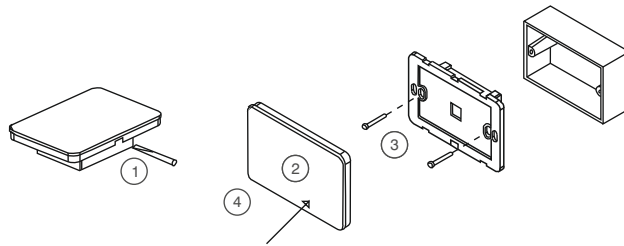


| CODICE Order code | Tensione in ingresso Input voltage | Segnale uscita Output signal | Potenza Power | Dimensioni mm L x P x H Size |
|----------------------|---------------------------------------|---------------------------------|------------------|------------------------------------|
| 09325 | 12 Vdc | 4 x 5 A | 4 x 60 W | 110 x 70 x 62 |
| | 24 Vdc | 4 x 5 A | 4 x 120 W | |
| | 48 Vdc | 4 x 5 A | 4 x 240 W | |

Controller multidimmer Push/0..10V/0..5V/DMX512 (corrente)



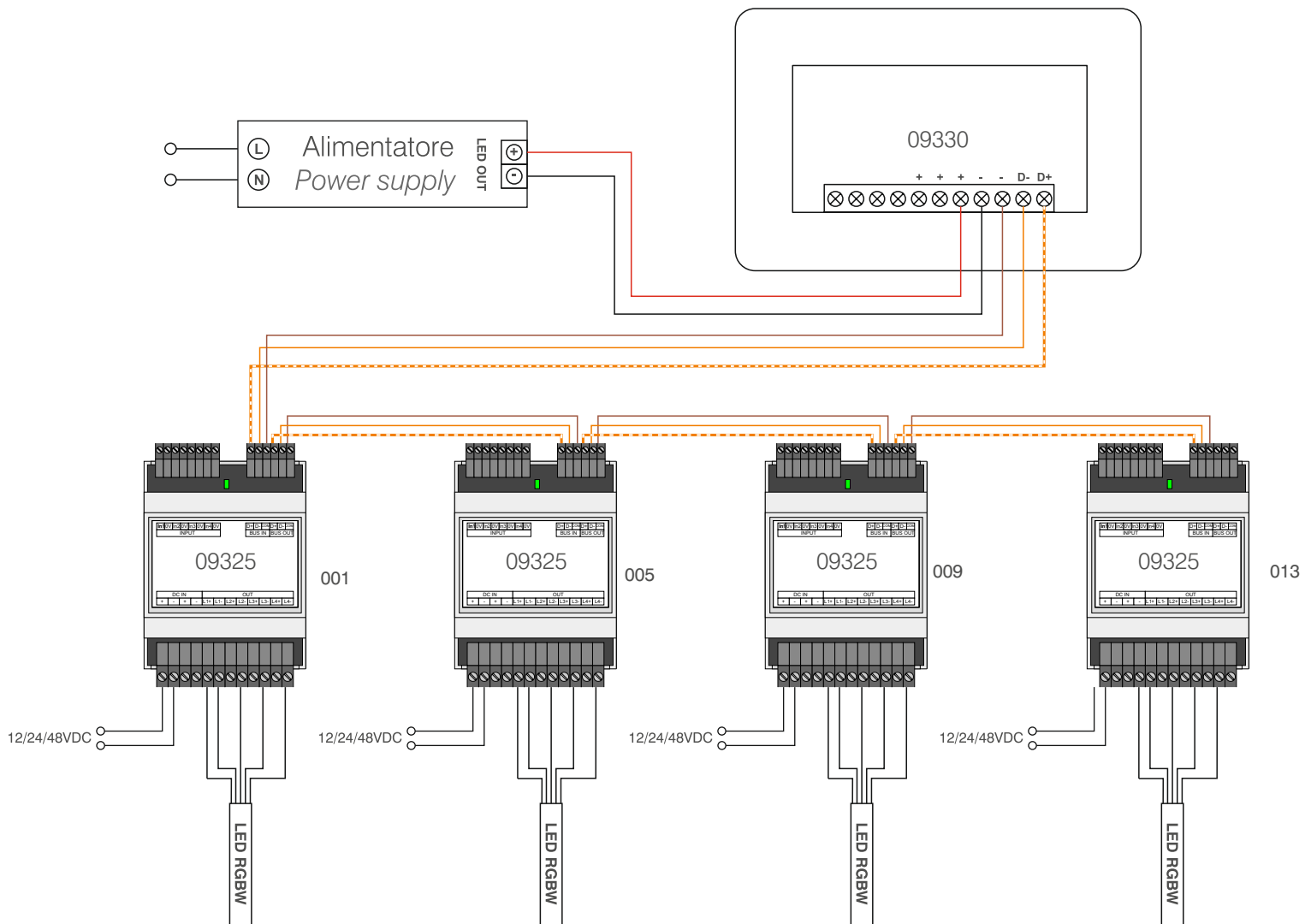
| | | | | |
|-------|--------|--------------------|-----------------|---------------|
| 09171 | 12 Vdc | 4 x 350/500/700 mA | 4 x 16/24/33 W | 110 x 70 x 62 |
| | 24 Vdc | 4 x 350/500/700 mA | 4 x 33/48/67 W | |
| | 48 Vdc | 4 x 350/500/700 mA | 4 x 66/96/134 W | |



- 1 Tramite un cacciavite separare dal dispositivo il suo fondo plastico.
By a screwdriver separate from the device its plastic base
- 2 Effettuare il cablaggio.
Make the wiring.
- 3 Fissare il fondo plastico al box 503 (non compresa)
Fix the plastic base to the 503 box (not included)
- 4 Chiudere inserendo la parte di cablaggi nella plastica di fondo
Close by inserting the wiring harness in the bottom plastic part

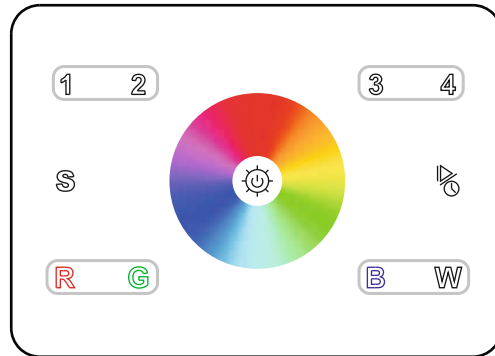
Schema di collegamento:

Wiring diagram:



**Funzionamento:**

Operation:



Pressione breve per accendere e spegnere il sistema
Short press to turn ON/OFF the system

Pressione lunga del tasto per dimmerare la luminosità
Long press to dim the brightness



Pressione corta del tasto, richiama gli scenari preimpostati
Short press, call up pre-set scenarios

Pressione lunga del tasto diminuisce la velocità di rotazione colori degli scenari
Long press decreases the color rotation speed of scenarios

R

Accensione e spegnimento del colore rosso
Turn ON/OFF the red color

G

Accensione e spegnimento del colore verde
Turn ON/OFF the green color

B

Accensione e spegnimento del colore blu
Turn ON/OFF the blue color

W

Accensione e spegnimento del colore bianco
Turn ON/OFF the white color

S

Salvataggio del colore che viene visualizzato in quel momento
Saving the color that is displayed at that time

1

Zona numero 1: pressione breve per selezionare la zona
pressione lunga per accendere e spegnere la zona
Zone number 1: short press to choose the zone
long press to switch on/off the zone.

2

Zona numero 2: pressione breve per selezionare la zona
pressione lunga per accendere e spegnere la zona
Zone number 2: short press to choose the zone
long press to switch on/off the zone.

3

Zona numero 3: pressione breve per selezionare la zona
pressione lunga per accendere e spegnere la zona
Zone number 3: short press to choose the zone
long press to switch on/off the zone.

4

Zona numero 4: pressione breve per selezionare la zona
pressione lunga per accendere e spegnere la zona
Zone number 4: short press to choose the zone
long press to switch on/off the zone.

Per sincronizzare tutte le zone,
premere brevemente 2 o più zone una dopo l'altra

To synchronize several zones,
short press 2 or more buttons one after another.

Indirizzi DMX:

Operation DMX Address:

Centralina DMX con indirizzo 001 controlla la Zona 1
Centralina DMX con indirizzo 005 controlla la Zona 2
Centralina DMX con indirizzo 009 controlla la Zona 3
Centralina DMX con indirizzo 013 controlla la Zona 4

DMX decoder's address 001 is controlled by Zone 1
DMX decoder's address 005 is controlled by Zone 2
DMX decoder's address 009 is controlled by Zone 3
DMX decoder's address 013 is controlled by Zone 4

Note:

Notes:

- La lunghezza dei cavi di collegamento tra il prodotto e il moduli LED devono essere inferiori a 10m; i cavi devono essere dimensionati correttamente e vanno isolati da eventuali cablaggi o parti a tensione non SELV.
- La lunghezza dei cavi di collegamento tra i comandi locali (pulsante normalmente aperto o altro) e il prodotto devono essere inferiori a 10m; i cavi devono essere dimensionati correttamente e vanno isolati da eventuali cablaggi o parti a tensione non SELV. Utilizzare cavi in doppio isolamento schermati e twistati.
- La lunghezza e la tipologia dei cavi di collegamento ai bus (DMX512, DALI) deve rispettare quanto definito dalle specifiche dei rispettivi protocolli e dalle normative vigenti; vanno isolati da eventuali cablaggi o parti a tensione non SELV. È consigliato utilizzare cavi in doppio isolamento schermati e twistati
 - The length of the connection cables between the product and the LED module must be less than 10m; the cables must be dimensioned correctly and they should be isolated from every wiring or parts at voltage not SELV. It is preferable to use shielded and twisted cables.
 - The length of the connection cables between the local commands (pushbutton or other) and the product must be less than 10m; the cables must be dimensioned correctly and they should be isolated from every wiring or parts at voltage not SELV. It is preferable to use shielded and twisted cables.
 - The length and type of the connection cables of the BUS (DALI, DMX) use cables as per specification of the respective protocols and regulations and they should be isolated from every wiring or parts at voltage not SELV. It is preferable to use shielded and twisted cables.