

Dynamic white controller with remote control



CODICE <i>Order code</i>	Tensione ingresso <i>Input voltage</i>	Corrente d'uscita <i>Output current</i>	Potenza <i>Power</i>	Dimensioni <i>Size L x P x H</i>
09156	12 Vdc	2x6A	2x72W	Controller 83 x 80 x 33
	24 Vdc	2x6A	2x144W	Telecomando 113 x 56 x 22

**Descrizione:***Description:*

Sistema di controllo bianco dinamico con telecomando in radio frequenza.  
Possibilità di controllare strip o moduli LED bianco dinamico in tensione costante in configurazione anodo comune. 10 Livelli di luminosità e 256 step di temperatura colore richiamabili in modo semplice e pratico dal telecomando.

*Dynamic white Control System with radio frequency remote control. Controlling dynamic white constant voltage strip or module in common anode configuration.  
10 brightness levels and 256 step color temperature easily recallable by the remote control*

**Funzione:***Function:*

Telecomando a 433MHz con trasmissione fino a >20 metri funzionante tramite 3 batterie AAA (non incluse).

*433Mhz Remote control with distance trasmission until >20 meters working by 3 pcs AAA battery (not included).*

**Caratteristiche:***Features:*

Possibilità di aggiungere fino a 5 dispositivi ripetitori di segnale per aumentare il carico comandabile tramite il singolo telecomando.  
Un telecomando è in grado di abbinarsi fino a 5 controller, ma un controller può essere abbinato al massimo a 4 telecomandi.

*Up to 5 signal repeater devices can be added to increase the load controlled via the single remote control.  
A remote control can be linked to 5 controllers, but a controller with a maximum of 4 remote controls only.*

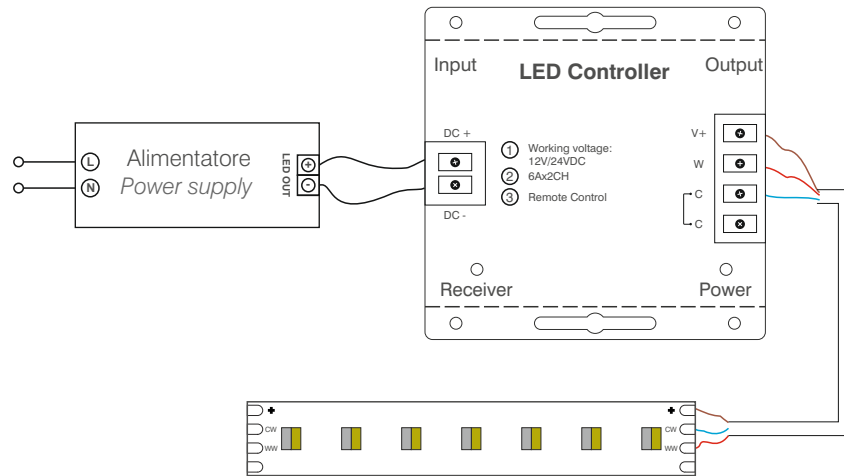
**Accessori:***Accessories:***Ripetitore di segnale** *Signal repeter*

CODICE <i>Order code</i>	Tensione in ingresso <i>Input voltage</i>	Segnale uscita <i>Output signal</i>	Potenza <i>Power</i>	Dimensioni mm <i>L x P x H</i> <i>Size</i>
09001	12 VDC	4 x 3 A	4 x 36W	85x65x24
	24 VDC	4 x 3 A	4 x 72W	

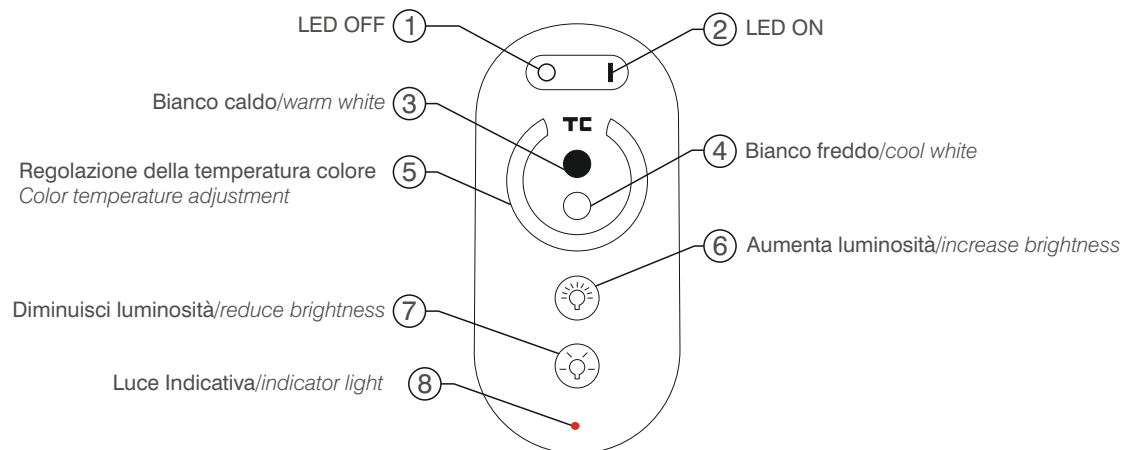
Dynamic white controller with remote control

**Schema di collegamento:**

Wiring diagram:

**Funzionamento:**

Operation:



Distanza di trasmissione massima del telecomando: &gt;20m

Maximum remote control transmission distance: &gt;20m

Quando la luce indicativa (8) lampeggia senza che venga premuto nessun pulsante, viene indicato che le batterie del telecomando sono da cambiare.

When the indicator light (8) flash regularly without touch, please note the battery should be changed

**Note:**

Notes:

- La lunghezza dei cavi di collegamento tra il prodotto e il modulo LED devono essere inferiori a 10m; i cavi devono essere dimensionati correttamente e vanno isolati da eventuali cablaggi o parti a tensione non SELV.
- The length of the connection cables between the product and the LED module must be less than 10m; the cables must be dimensioned correctly and they should be isolated from every wiring or parts at voltage not SELV. Is preferable to use shielded and twisted cables.

Malfunzionamento/Malfunction	Causa/Causation	Soluzione/Solution
Assenza di Luce/No light	<ol style="list-style-type: none"> <li>1. Senza corrente/No power</li> <li>2. La protezione dell'alimentatore è attivo/The protection of the power supply is active</li> <li>3. Collegamento errato/Wrong connection</li> </ol>	<ol style="list-style-type: none"> <li>1. Controllare la corrente/Check the power</li> <li>2. Controllare l'errore e dare corrente di nuovo/Check the fault then power on again</li> <li>3. Controllare il collegamento/Check the connection</li> </ol>
Colore errato/Incorrect color	<ol style="list-style-type: none"> <li>1. Collegamento errato dei cavi di alimentazione della strip LED/Wrong Strip LED wire connection</li> </ol>	<ol style="list-style-type: none"> <li>1. Ricollegare i cavi ai morsetti corrispondenti/Re-connect wires at the terminals correspondently</li> </ol>
Nessuna risposta dal telecomando/No response from the remote controller	<ol style="list-style-type: none"> <li>1. Le batterie sono scariche/Battery power is not enough</li> <li>2. C'è troppa distanza tra il telecomando e la strip LED/The distance between the remote controller and LED strip is too far</li> </ol>	<ol style="list-style-type: none"> <li>1. Sostituire la batteria/Change or install the battery accordingly</li> <li>2. Diminuire la distanza del telecomando/Shorten the remote controller distance</li> </ol>
Tarda risposta del telecomando/Delay response from the remote controller	<ol style="list-style-type: none"> <li>1. C'è troppa distanza tra la centralina e la strip LED/The distance between the remote controller and LED strip is too far</li> <li>2. Il diametro del cavo è troppo piccolo/Wire diameter is too small</li> <li>3. Sovraccarico della centralina o della capacità dell'alimentatore/Overload Beyond controller or power supply capability</li> </ol>	<ol style="list-style-type: none"> <li>1. Ridurre il cavo o rialimentare la strip LED/Reduce cable or use loop supply</li> <li>2. Cambiare diametro cavo/Change wire wide</li> <li>3. Aggiungere amplificatore di potenza/Add power amplifier</li> </ol>
Intensità irregolare tra anteriore e posteriore, con caduta di tensione/Uneven intensity between front and rear, with voltage drop	<ol style="list-style-type: none"> <li>1. Cavo di output troppo lungo/Output cable is too long</li> <li>2. Il diametro del cavo è troppo piccolo/Wire diameter is too small</li> <li>3. Sovraccarico della centralina o della capacità dell'alimentatore/Overload Beyond controller or power supply capability</li> </ol>	<ol style="list-style-type: none"> <li>1. Ridurre il cavo o rialimentare la strip LED/Reduce cable or use loop supply</li> <li>2. Cambiare diametro cavo/Change wire wide</li> <li>3. Aggiungere amplificatore di potenza/Add power amplifier</li> </ol>
Segnale in conflitto tra centralina e telecomando/Signal chaos between controller and remoter	<ol style="list-style-type: none"> <li>1. Forse ci sono più di due telecomandi che controllano la stessa luce allo stesso momento/May be there are more than one remote controller controlling the same LED strip at the same time</li> </ol>	<ol style="list-style-type: none"> <li>1. Trovare gli altri telecomandi e spegnerli/Find out other remote controllers and turn them off</li> </ol>