

RGB + CCT Controller with remote control

CE IP20

**Dati:**

<b>CODICE</b>	09327
Descrizione	Centralina RGB+CCT
Alimentazione	12-24VDC
Iout	30A Max or 6A for single channel
Frequenza	2.4GHz
Dimensioni centralina	85x45x222mm

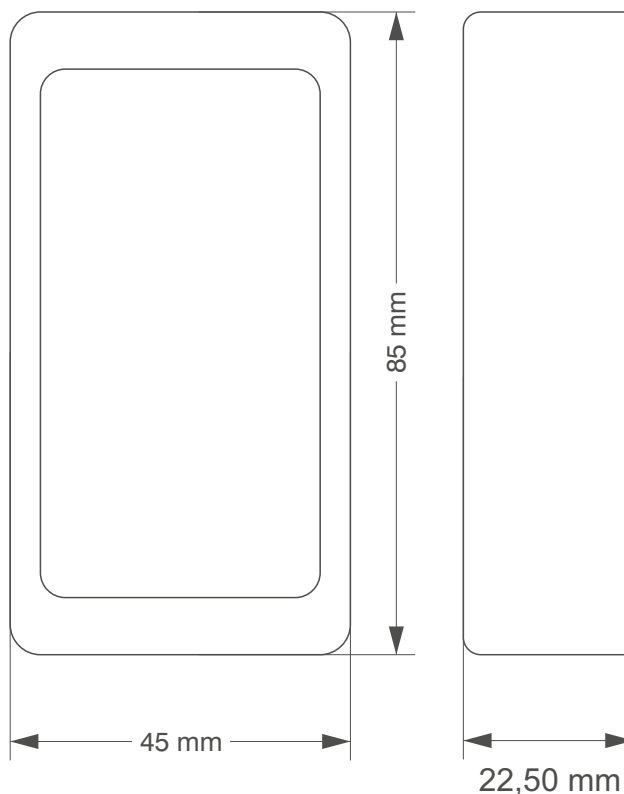
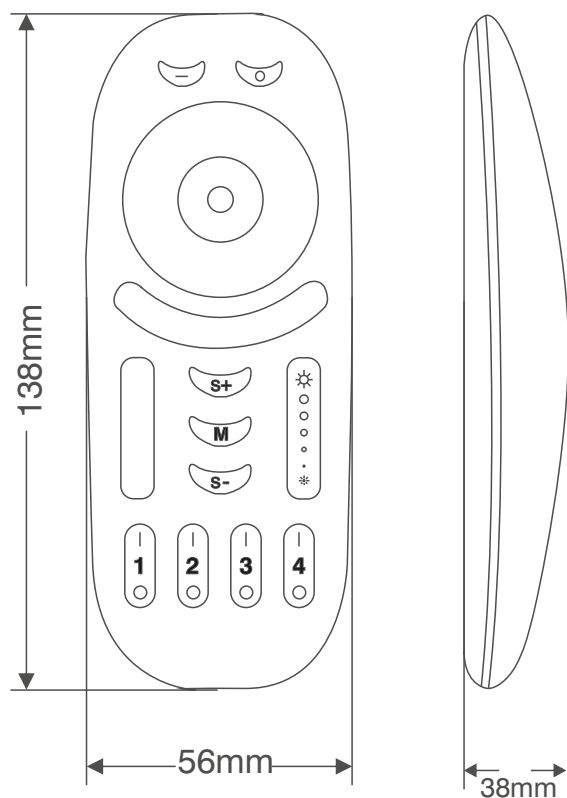
Descrizione	Telecomando 4 zone RGB+CCT
Batterie	2xAAA (NON INCLUDE )
Distanza massima	20/30m
Frequenza	2.4GHz
Tipo di modulazione	GFSK
consumo	20uA
Dimensioni TC	138x56x20mm

**Marchi e garanzie**

Marchio	CE
Garanzia	2 anni

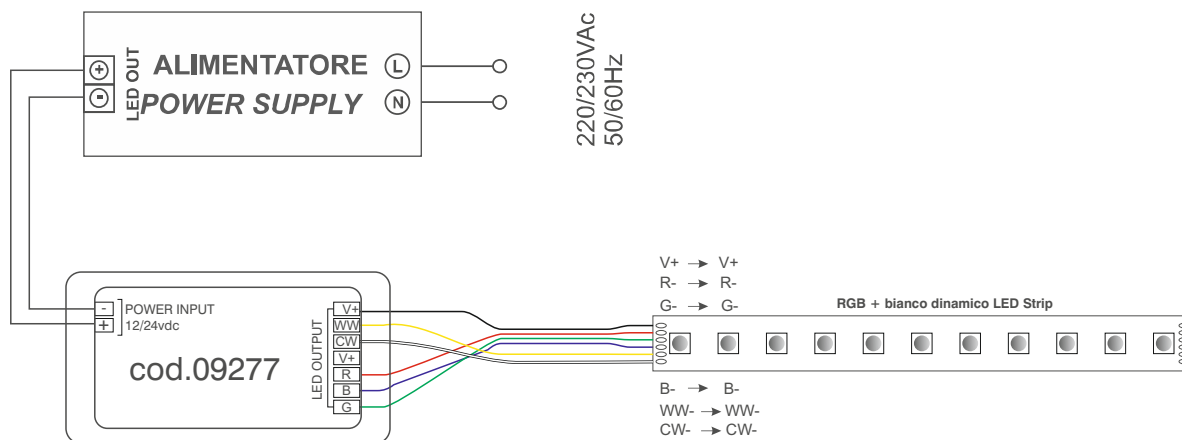
**Disegno**

misure in mm

**Immagine prodotto:**

Schema

Scheme



Funzionamento

Function

Telecomando a 2.4Ghz con trasmissione fino a 20-30 metri funzionante tramite 2 batterie AAA (non include)

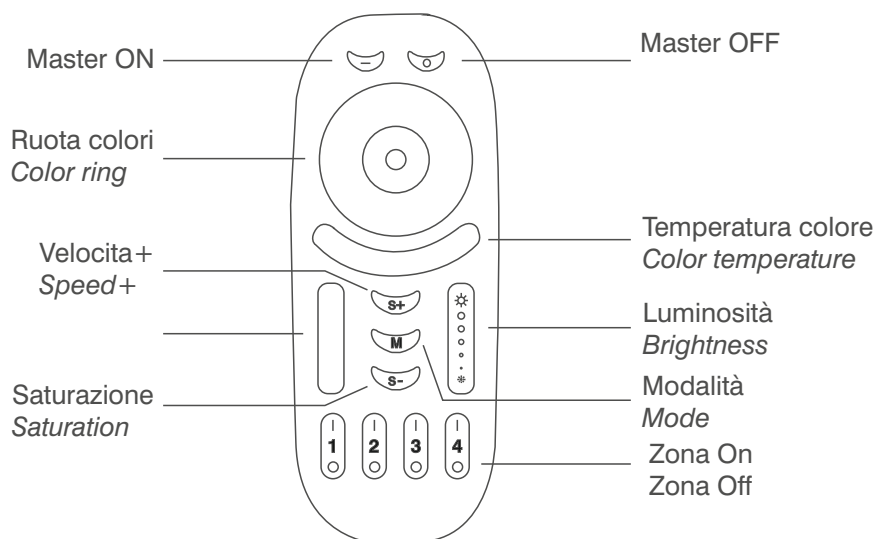
2.4Ghz Remote control with distance trasmission until 20-30 meters working by 2 pic AAA battery (not included)..

Programmazione

Operation

- 1- Spegnerne la centralina, dopo 10 sec accenderla.
- 2- Quando la luce è accesa premere per tre volte in 3 secondi il tasto della zone desiderata.
- 2- La luce lampeggerà 3 volte piano per segnalare l'avvenuto abbinamento.

- 1- Switch off the device, after 10 seconds switch on again.
- 2- When the light is on, press three times in 3 seconds the button of the desired zone.
- 2- The light blink 3 times slowly means the linking in done successfully.



**Tabella modalità**

Mode tabel:

Lista programmi		luminosità	Velocità
1	Cambia colori con dissolvenza in ingresso e uscita	regolabile	regolabile
2	cambia colori senza dissolvenza veloce	regolabile	regolabile
3	cambia colori senza dissolvenza lento	regolabile	regolabile
4	Colore rosso, una dissolvenza e 2 lampeggi	regolabile	regolabile
5	Colore verde, una dissolvenza e 2 lampeggi	regolabile	regolabile
6	Colore blu, una dissolvenza e 2 lampeggi	regolabile	regolabile
7	Lampeggio color arancio	regolabile	regolabile
8	Arcobaleno di colori	regolabile	regolabile
9	dissolvenza da bianco caldo a bianco freddo	regolabile	regolabile

Lista programmi		Brightnes	speed
1	Change all color, fade in and fade out	regolabile	regolabile
2	Change color without fade - quickly	regolabile	regolabile
3	Change color without fade - slowly	regolabile	regolabile
4	Color red, 1 fade and blink	regolabile	regolabile
5	Color green, 1 fade and blink	regolabile	regolabile
6	Color blue, 1 fade and blink	regolabile	regolabile
7	Blinking orange color	regolabile	regolabile
8	Rainbow	regolabile	regolabile
9	From warm white to cool white	regolabile	regolabile

**Note**

Notes

La lunghezza dei cavi di collegamento tra il prodotto e i moduli LED devono essere inferiori a 10m; i cavi devono essere dimensionati e vanno isolati da eventuali cablaggi o parti a tensione non SELV.

The length of the connection cables between the product and the LED modules must be less than 10m; the cables must be dimensioned correctly and they be isolated from every wiring or parts a voltage non SELV.