

CODICE	Tensione ingresso	Corrente d'uscita	Potenza	Dimensioni
Order code	Input voltage	Output current	Power	Size L x P x H
09148	12 Vdc	6.5 A	78 W	44 x 45 x 25
	24 Vdc	6.5 A	156 W	
	48 Vdc	6.5 A	312 W	

Descrizione:*Description:*

Regolatore di luminosità per alimentatori in tensione a 12-24-48 Vdc che offre una soluzione semplice ed efficace per la regolazione dell'intensità luminosa di moduli e strisce LED monocromatiche in bassa tensione.

Dimmer for power supply 12-24-48 Vdc that offers a simple and effective solution for regulating the brightness of low voltage LED strips and modules. The soft dimming function ensures soft switching on and off. It also has a memory function.

Funzione:*Function:*

La centralina viene comandata tramite segnale DALI (master DALI non compreso).

The device is commanded by DALI signal (DALI master is not included).

Caratteristiche:*Features:*

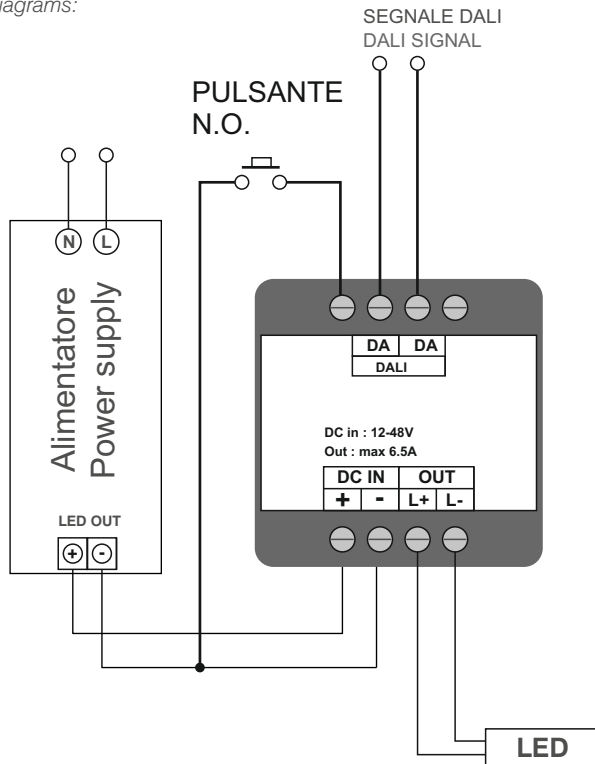
Le sue piccole dimensioni rendono il dispositivo di facile installazione. Compatibile con la scatola standard o fissaggio a muro.

Its compact size makes the device easy to install. Compatible with a standard box or for wall mounting.



Schemi di cablaggio:

Wiring diagrams:

**Installazione:**

1. Collegare l'alimentatore (12-24-48 V) al dispositivo
2. Collegare il BUS DALI
3. Collegare i LED

Installation:

1. Connect the switching supply (12-248 V) to the device
2. Connect the BUS DALI
3. Connect the LED

Funzionamento pulsante:*Operation push button:*

Un click = Accendi/Spegni
 Doppio click = intensità massima
 Pressione lunga 1s (da spento) = Accendi all'1% (funzione notturna) , poi inizia a dimmerare
 Pressione lunga 1s (da acceso) = Dimmer su/giù

One click = on/off
 Double click = maximum intensity.
 Long pressure 1s (from off) = Turn on at 1% (night time function), then starts dimmerate
 Long pressure 1s (from on) = Dimmer up/down

Note:*Notes:*

La lunghezza dei cavi di collegamento tra il prodotto e il modulo LED devono essere inferiori a 10m; i cavi devono essere dimensionati correttamente e vanno isolati da eventuali cablaggi o parti a tensione non SELV.

The length of the connection cables between the product and the LED modules must be less than 10m; the cables must be dimensioned correctly and they should be isolated from every wiring or parts at voltage not SELV

La lunghezza dei cavi di collegamento tra i comandi locali (pulsante normalmente aperto o altro) e il prodotto devono essere inferiori a 10m; i cavi devono essere dimensionati correttamente e vanno isolati da eventuali cablaggi o parti a tensione non SELV. Utilizzare cavi in doppio isolamento schermati e twistati.

The length of the connection cables between the local commands (pushbutton or other) and the product must be less than 10m; the cables must be dimensioned correctly and they should be isolated from every wiring or parts at voltage not SELV. It is preferable to use shielded and twisted cables