


| CODICE | PRODUTTORE | Tensione ingresso | Corrente d'uscita | Potenza | Dimensioni |
|--------------|---|-------------------|-------------------|------------|----------------|
| Order code | Producer | Input voltage | Output current | Power | Size L x P x H |
| 09043 |  | 12Vdc | 4 x 350 mA | 4 x 16.8 W | 53 x 88 x 26 |
| | | 24Vdc | 4 x 350 mA | 4 x 33.6 W | |
| | | 48Vdc | 4 x 350 mA | 4 x 67.2 W | |

Descrizione:

5 A Max

*Description:***Descrizione:**

Centralina ripetitore a 4 canali 350mA

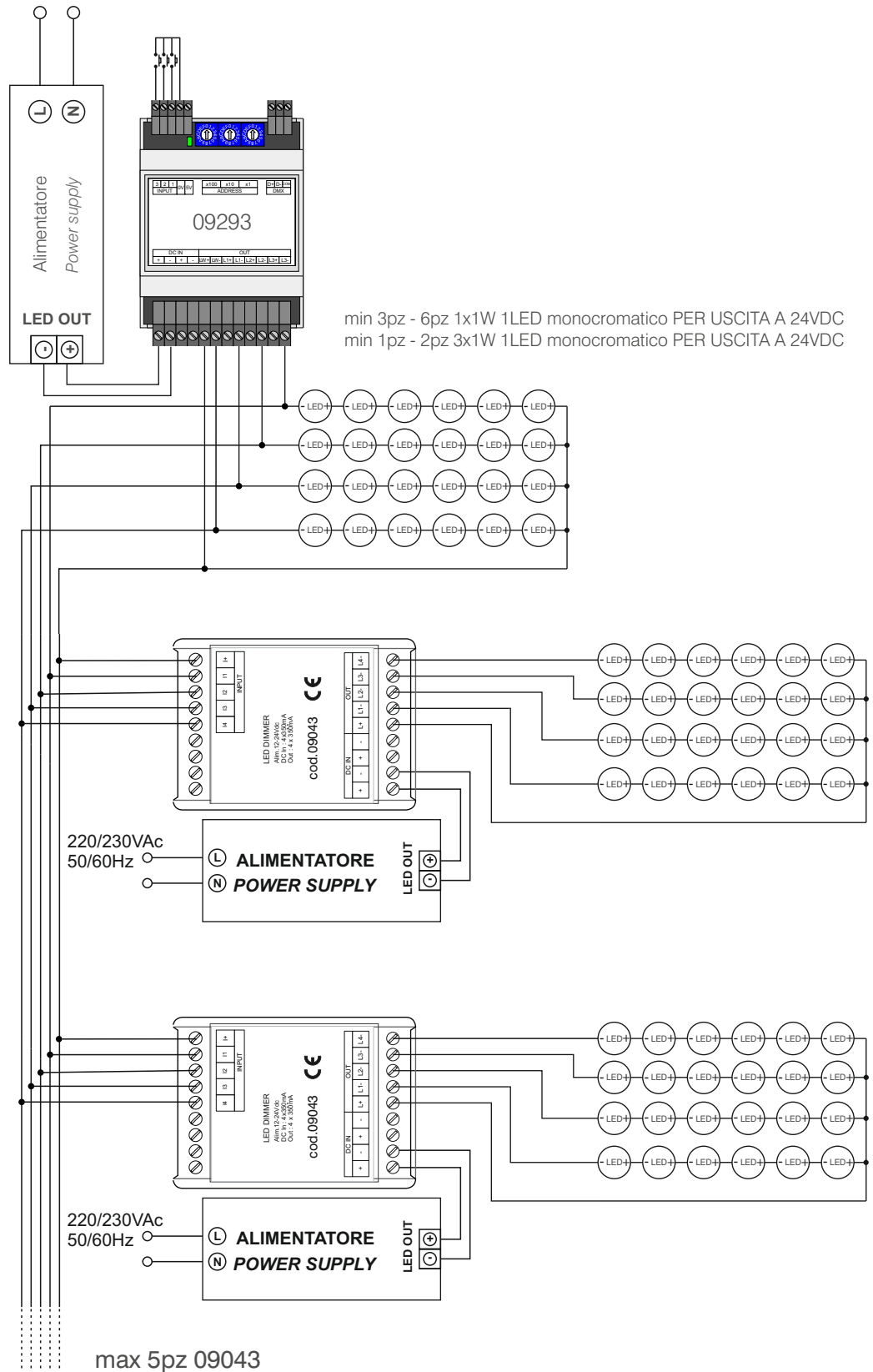
Utilizzata per LED di potenza R+G+B+W con corrente 350mA.

Da utilizzare come slave della centralina 09293.

*Repeater device with four channel at 350mA.**Used for R+G+B+W power LED at 350mA.**Used as slave of the control unit 09293.*

Schema di collegamento per LED monocromatici:

Wiring diagram:



Schema di collegamento LED di potenza RGB:

Wiring diagram:

