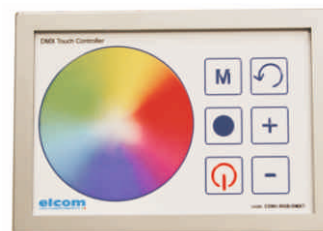


CODICE	Tensione ingresso	Segnale d'uscita	Dimensioni
<i>Order code</i>	<i>Input voltage</i>	<i>signal output</i>	<i>Size L x P x H</i>
09040	12 Vdc 24 Vdc	DMX512	85x120x25

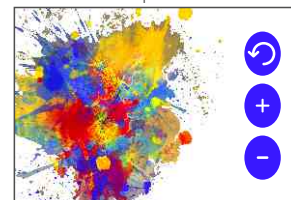
Descrizione:*Description:*

Generatore di segnale DMX512 Touch RGB

DMX512 signal generator touch RGB



NB: Grafica personalizzabile

**Funzione:***Function:*

Controllo di centraline RGB in protocollo DMX512 .

Controlling RGB DMX512 Control systems

Caratteristiche:*Features:*

Possibilità di personalizzare la grafica.
Adatto per scatole di derivazione standard 503.

*Possibility to customize the graphic.
Suitable for standard 503 drilling boxes.*

Accessori:*Accessories:*

Controller multidimmer Push/0..10V/0..5V/DMX512 (tensione)



CODICE	Tensione in ingresso	Segnale uscita	Potenza	Dimensioni mm
<i>Order code</i>	<i>Input voltage</i>	<i>Output signal</i>	<i>Power</i>	<i>L x P x H</i>
	<i>Size</i>			
09325	12 Vdc	4 x 5 A	4 x 60 W	110 x 70 x 62
	24 Vdc	4 x 5 A	4 x 120 W	
	48 Vdc	4 x 5 A	4 x 240 W	

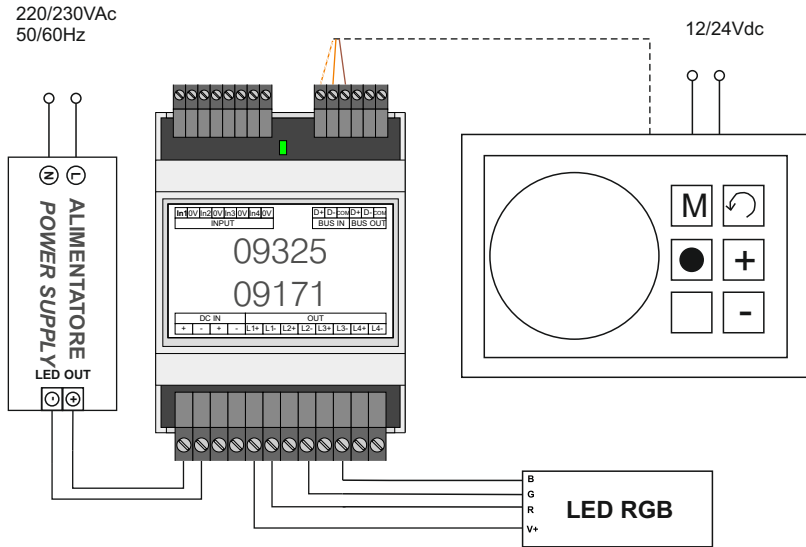
Controller multidimmer Push/0..10V/0..5V/DMX512 (corrente)



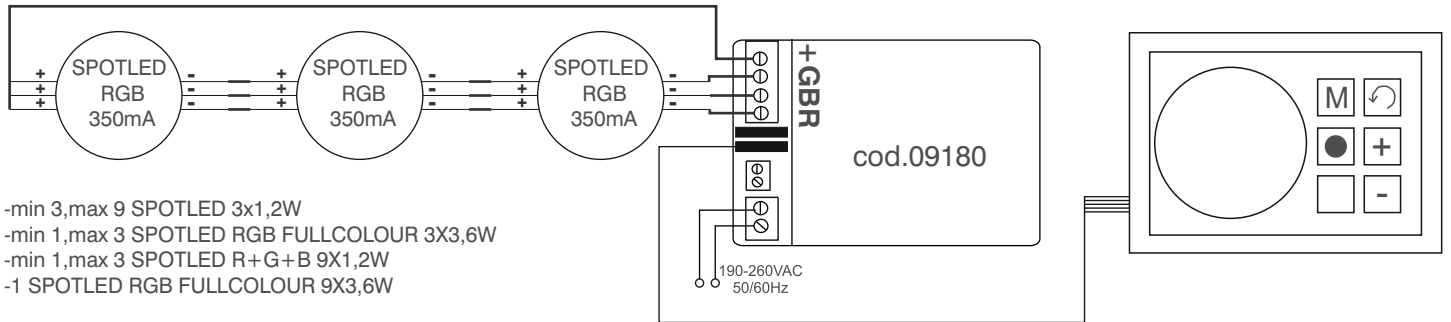
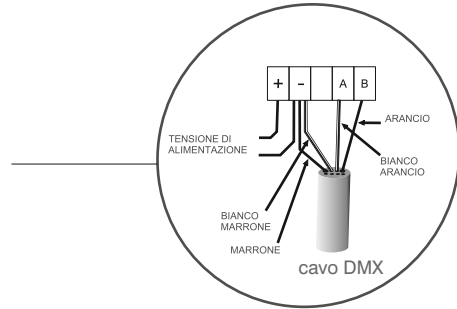
09171	12 Vdc	4 x 350/500/700 mA	4 x 16/24/33 W	110 x 70 x 62
	24 Vdc	4 x 350/500/700 mA	4 x 33/48/67 W	
	48 Vdc	4 x 350/500/700 mA	4 x 66/96/134 W	

Schema di collegamento:

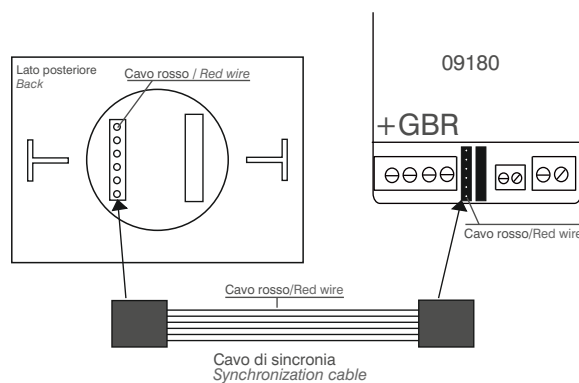
Wiring diagram:



Schema di cablaggio parte posteriore con DMX

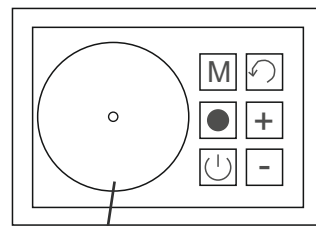


- min 3,max 9 SPOTLED 3x1,2W
- min 1,max 3 SPOTLED RGB FULLCOLOUR 3X3,6W
- min 1,max 3 SPOTLED R+G+B 9X1,2W
- 1 SPOTLED RGB FULLCOLOUR 9X3,6W



Funzionamento

Operation:



Ruota colori
Color wheel

M Con una pressione lunga memorizza il colore, con un pressione breve richiama gli ultimi 6 colori memorizzati.
With a long press stores the color, with a short press recall the last 6 colors stored.

Modalità scenari
Scenario mode

Colori primari (rosso-verde-blu e bianco)
Primary colors (red-green-blue and white)

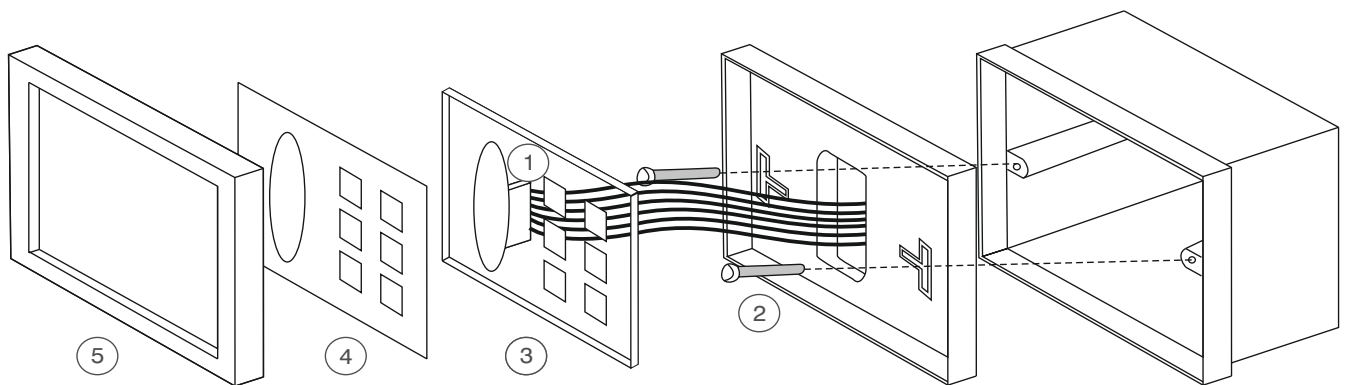
+ Aumento luminosità
Increases the brightness

Accensione e spegnimento del sistema
Turn ON/OFF the system

- Diminuzione luminosità
Decrease the brightness

Montaggio

Mounting:



5

Cornice
Frame

4

Grafica
Graphic Skin

3

Elettronica
Electronics

2

Fondo plastico posteriore
Rear case

scatola 503
503 boxes

1 Collegare il cavo all' elettronica.
Connect the cable to electronics

4 Incollare la grafica all' elettronica
Paste graphic to electronics

2 Fissare il fondo plastico al box 503 (non compresa)
Fix the plastic base to the 503 box (not included)

5 Chiudere la cornice sulla plastica di fondo
Close the frame on the plastic part

3 Chiudere inserendo la parte di elettronica nella plastica di fondo
Close by inserting the electronic in the plastic part

Note

Notes:

- La lunghezza dei cavi di collegamento tra il prodotto e il moduli LED devono essere inferiori a 10m; i cavi devono essere dimensionati correttamente e vanno isolati da eventuali cablaggi o parti a tensione non SELV.
- The length of the connection cables between the product and the LED module must be less than 10m; the cables must be dimensioned correctly and they should be isolated from every wiring or parts at voltage not SELV. It's preferable to use shielded and twisted cables.