

Alimentatore multicorrente tensione 1-10V/PUSH

0-20W - IP20 - 03155

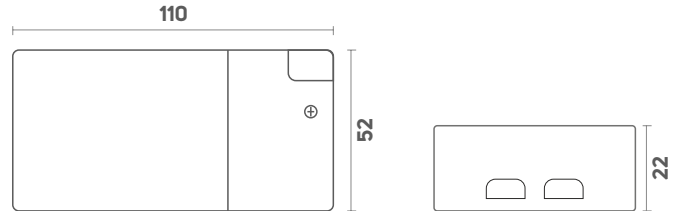


INFORMAZIONI TECNICHE:

- Tensione nominale:** 110±127V / 220±240V
- Tensione di utilizzo AC:** 99÷264V
- Tensione di utilizzo DC:** 176÷280V (nessuna funzione modalità PUSH)
- Potenza:** 1 ÷ 20W
- Frequenza:** 50/60Hz
- Garanzia:** 2 anni

Disegno

misure in mm



Uscita in corrente costante		Ta °C= -25...+50 / Tc °C= 75	
Pout [W] max	Vout [DC]	Iout [DC]	U out [V]
5,4	20...54	100mA cost.	59
6,4	20...54	120mA cost.	
7,5	10...53	140mA cost.	
8,5	2...53	160mA cost.	
9,5	2...53	180mA cost.	
10,6	2...53	200mA cost.	
12	2...53	220mA cost.	
12,5	2...53	240mA cost.	
14	2...53	260mA cost.	
15	2...53	280mA cost.	
16	2...52,5	300mA cost.	
17	2...52	320mA cost.	
18	2...52	340mA cost.	
19	2...52	360mA cost.	
20	2...52	380mA cost.	

Accessori

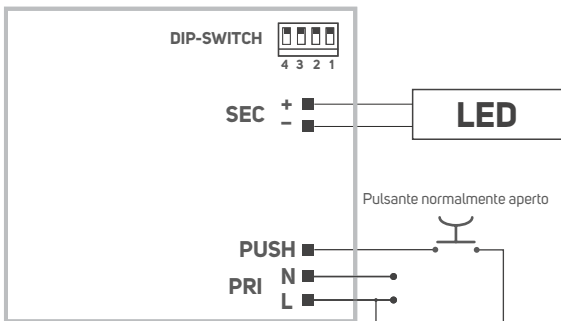
Cavo sincro

- Cod.: **10080** L=1,5m
 Cod.: **10081** L=4m



- Alimentatore multipotenza fornito di dip-switch per la selezione della corrente in uscita.
- Protezioni: termica e cortocircuito; contro le extra-tensioni di rete; contro i sovraccarichi.
- Protezione termica = C.5.a.
- PFC attivo.
- Corrente regolata ±5 % incluse variazioni di temperatura.
- Morsetti di entrata e uscita sullo stesso lato (sezione cavo fino a 1,5 mm² / AWG15)
- Alimentatore indipendente IP20, per uso interno

Schemi di collegamento - PUSH



Schemi di collegamento - 1-10V

