

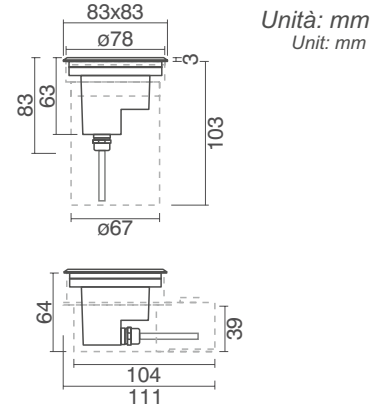
FARETTI / SPOTLIGHT

BAXTER 83C

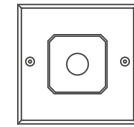


INFORMAZIONI PRODOTTO:
PRODUCT INFORMATIONS:

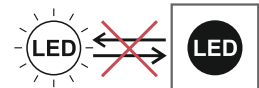
Grado IP: IP grade:	IP67
Alimentazione: Voltage supply:	350mA
Potenza: Power:	3,2W
Alimentatore: Driver:	Driver SELV (non incluso / not included)
Dimmerabile: Dimmable:	Push / 1-10V / Dali (non incluso / not included)
CRI:	80
Tolleranza cromatica: Chromatic tolerance:	3SDCM
Vita utile: Lifetime:	L80B10@50.000h
Temperatura operativa: Operating temperature:	-20°C (min) - +35°C (max)
Temperatura di stoccaggio: Stock temperature:	-30°C (min) - +30°C (max)
Rischio fotobiologico: Photobiological risk:	RG1
Emissione della luce: Light emission:	Monoemissione / Single emission
Ambiente d'installazione: Installation environment:	Interno/Esterno / Indoor/Outdoor
Fissaggio: Fixing:	Incasso fisso a terra / Fixed recessed to the ground
Calpestabilità: Walkability:	Si / Yes
Materiale: Material:	Alluminio+Acciaio / Aluminum+Steel
Finitura: Finish:	Alluminio+Acciaio / Aluminum+Steel
Classe energetica: Energetic class:	Prodotto contenente una sorgente luminosa di classe <E> (2700K/3000K) Product contained a light source of energy class <D> (4000K/5800K)
Norme: Standards:	IEC 60598-1:2020



Unità: mm
Unit: mm



Cassaforma inclusa
cod.10974 Verticale - cod.10973 Laterale
Formwork included
code 10974 Vertical - code 10973 Lateral



Configurazione prodotto:
Product configuration:

Codice base Base code	Colore LED LED color	Ottica Optics	Cassaforma Formwork
B83C-	Z (bianco 2700K/White 2700K)	1 (10°)	V (verticale/vertical)
	C (bianco 3000K/White 3000K)	2 (25°)	L (laterale/lateral)
	N (bianco 4000K/White 4000K)	4 (40°)	
	F (bianco 5800K/White 5800K)		
	B (blu/blue)		
	R (rosso/red)		
	V (verde/green)		
	X (R+G+B)		

Z: 456 lumen
C: 456 lumen
N: 489 lumen
F: 528 lumen
B: 135 lumen
R: 168 lumen
V: 300 lumen
X: R=65 lumen
G=100 lumen
B=45 lumen

DRIVER DA ORDINARE SEPARATAMENTE
DRIVER TO ORDER SEPARATELY

mA	PUSH	1-10V	DALI
350	03150 max. 6 spot	03150 max. 6 spot	03151 max. 6 spot

DRIVER DA ORDINARE SEPARATAMENTE PER VERSIONE X= R+G+B
DRIVER TO ORDER SEPARATELY FOR VERSION X= R+G+B

Vac	CONTROLLER RGB+TELECOMANDO MAX.10W/CH
220	09010 max. 9 spot

Tolleranza di potenza ± 5% - Tolleranza al flusso luminoso ± 5% - Incertezza di misura ± 10% - Ta: 25°C Power tolerance ± 5% - Luminous flux tolerance ± 5% - Measurement uncertainty ± 10% - Ta: 25°C