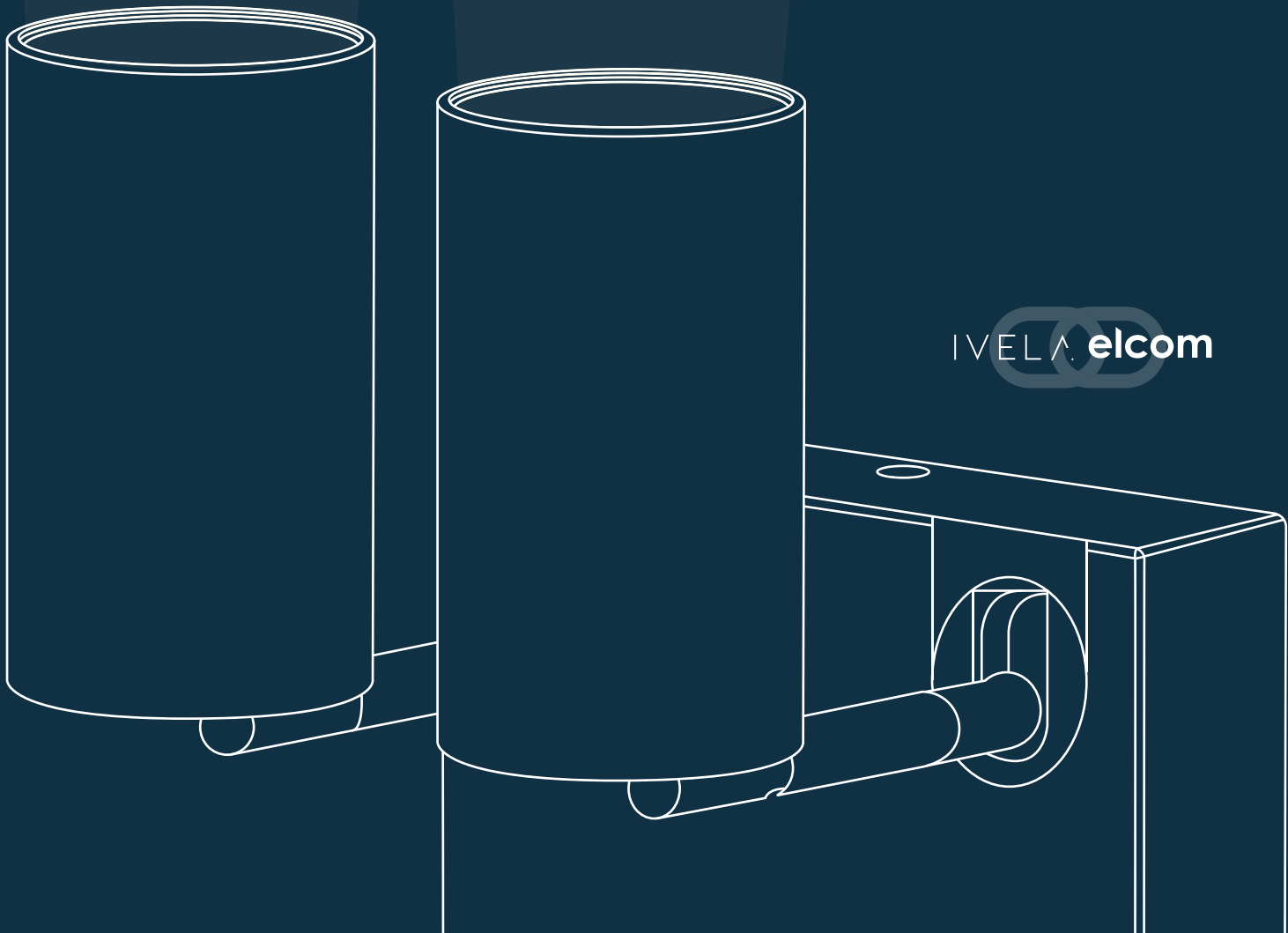


MUSA  
MUSA  
MUSA



IVELΛ elcom

# MUSA family

**MUSA è una soluzione di illuminazione leggera e ad alte prestazioni, ideale per musei, gallerie e edifici religiosi. Grazie alla luce uniforme e di qualità, offre un comfort visivo elevato ad un basso consumo energetico. Con il doppio snodo per un'illuminazione precisa e un design compatto ed elegante, combina estetica e funzionalità, valorizzando ogni ambiente espositivo.**

MUSA is a high-performance, lightweight lighting solution ideal for museums, galleries, and religious buildings. With its uniform, high-quality light, it provides excellent visual comfort and low energy consumption. The double joint allows for precise lighting, and its compact, elegant design combines aesthetics with functionality, enhancing any exhibition space.

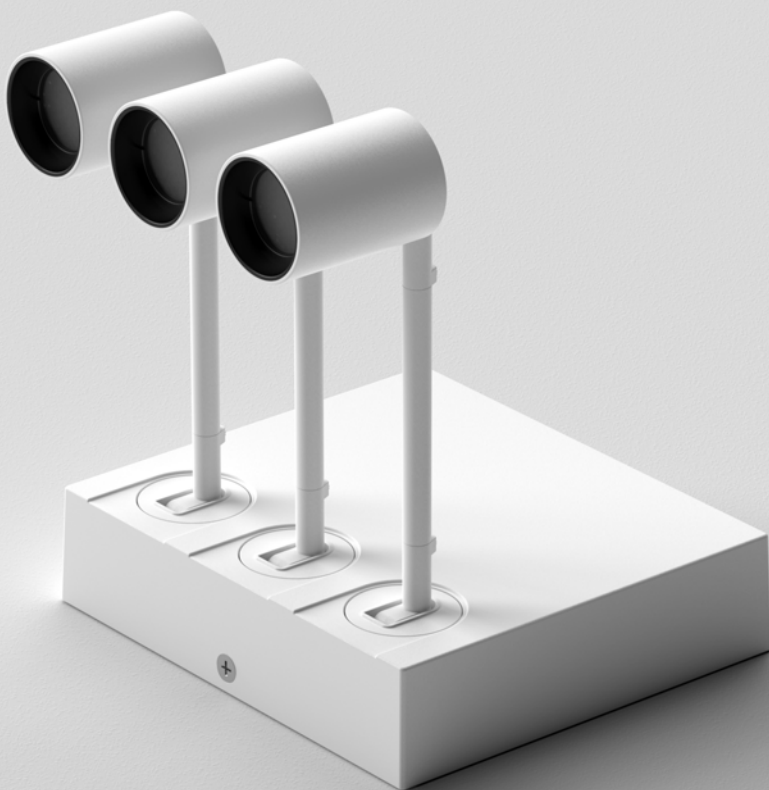
MUSA est une solution d'éclairage légère et performante, idéale pour les musées, les galeries et les bâtiments religieux. Avec sa lumière uniforme et de haute qualité, elle offre un confort visuel exceptionnel et une faible consommation d'énergie. Le double pivot permet un éclairage précis, et son design compact et élégant allie esthétique et fonctionnalité, mettant en valeur tout espace d'exposition.

MUSA es una solución de iluminación ligera y de alto rendimiento, ideal para museos, galerías y edificios religiosos. Con su luz uniforme y de alta calidad, proporciona un excelente confort visual y un bajo consumo de energía. La doble articulación permite una iluminación precisa, y su diseño compacto y elegante combina estética y funcionalidad, valorizando cualquier espacio expositivo.





# MUSA S-3 / MUSA S-2



Progettato per garantire una perfetta illuminazione direzionale, è disponibile in versione a 2 e a 3 teste. Con 4 opzioni ottiche e una variante ellittica, permette di ottenere una distribuzione della luce uniforme e di alta qualità, offrendo un controllo della luce estremamente preciso e mirato.

Designed to ensure perfect directional lighting, it is available in 2- and 3-head versions. With 4 optical options and an elliptical variant, it enables a uniform and high-quality light distribution, providing extremely precise and targeted light control.

Conçu pour garantir un éclairage directionnel parfait, il est disponible en versions à 2 et 3 têtes. Avec 4 options optiques et une variante elliptique, il permet une distribution de lumière uniforme et de haute qualité, offrant un contrôle lumineux extrêmement précis et ciblé.

Diseñado para asegurar una iluminación direccional perfecta, está disponible en versiones de 2 y 3 cabezas. Con 4 opciones ópticas y una variante elíptica, permite una distribución de luz uniforme y de alta calidad, ofreciendo un control de luz extremadamente preciso y enfocado.

## ACCESSORI



**28-4499-30**  
Frangiluce alveolare  
Honeycomb

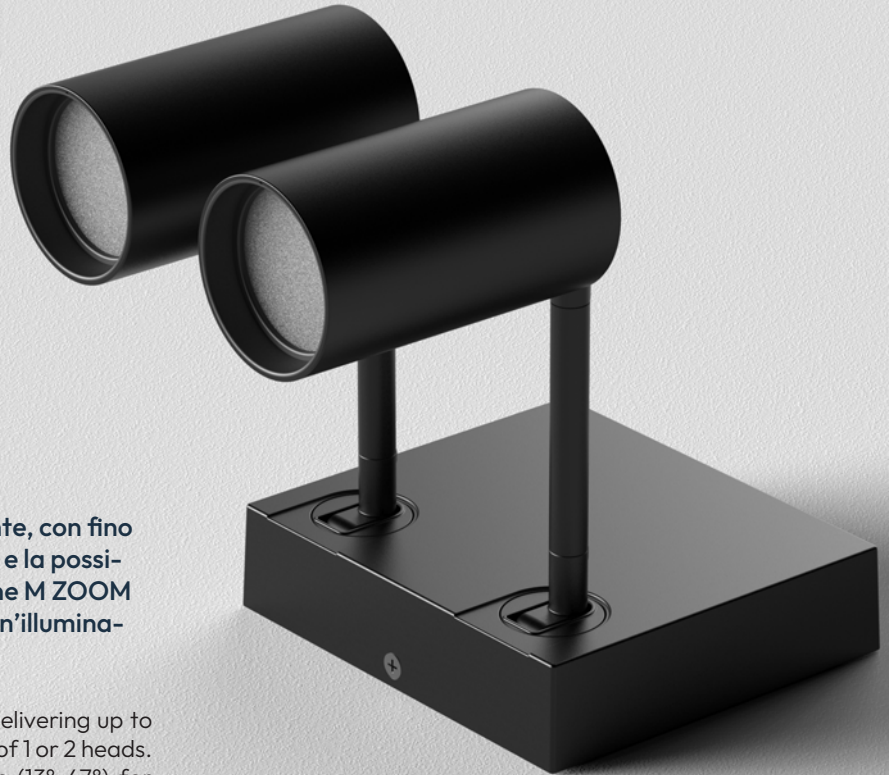
### DATI ILLUMINOTECNICI

LIGHTING TECHNICAL DATA / DONNÉES PHOTOMÉTRIQUES / DATOS FOTOMÉTRICOS

COLOUR	POWER	FLUX*	EFFICIENCE*	CCT	CRI	OPTIC	DIMMING	
● ○	3X4W	3X379 lm =1.137 lm	95 lm/W	2700K	90	14°	ON - OFF DALI	MUSA S-3
	2X6W	2X525 lm =1.050 lm	88 lm/W	3000K 4000K		21° 38° 52° 15+41		MUSA S-2

\*Lumen based on CCT at 4000K

# MUSA M-2 / MUSA M-1 / M-1 ZOOM



Musa M è una soluzione compatta e potente, con fino a 3630 lm di luminosità, 4 ottiche versatili e la possibilità di scegliere tra 1 o 2 teste. La versione M ZOOM aggiunge ottiche regolabili (13°-47°) per un'illuminazione ancora più adattabile.

Musa M is a compact and powerful solution, delivering up to 3630 lm, with 4 versatile optics and the option of 1 or 2 heads. The M ZOOM version adds adjustable optics (13°-47°) for even more adaptable lighting.

Le Musa M est une solution compacte et puissante, offrant jusqu'à 3630 lm de luminosité, avec 4 optiques polyvalentes et la possibilité de choisir entre 1 ou 2 têtes. La version M ZOOM ajoute des optiques réglables (13°-47°) pour un éclairage encore plus adaptable.

El Musa M es una solución compacta y potente, que ofrece hasta 3630 lm de luminosidad, con 4 ópticas versátiles y la opción de 1 o 2 cabezas. La versión M ZOOM añade ópticas ajustables (13°-47°) para una iluminación aún más adaptable.

## ACCESSORI



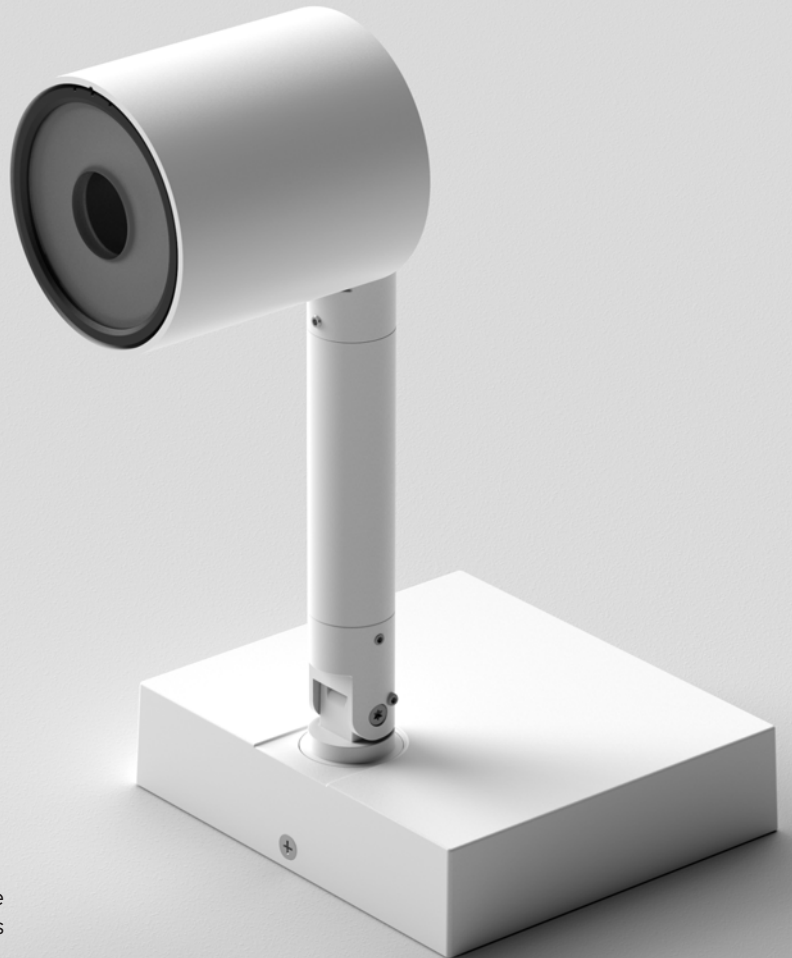
**28-4535-30**  
Frangiluce alveolare  
Honeycomb

## DATI ILLUMINOTECNICI

LIGHTING TECHNICAL DATA / DONNÉES PHOTOMÉTRIQUES / DATOS FOTOMÉTRICOS

COLOUR	POWER	FLUX*	EFFICIENCE*	CCT	CRI	OPTIC	DIMMING	
●	2X18W	2X1815 lm =3.630 lm	101 lm/W	2700K	90	12°	ON - OFF DALI	MUSA M-2
○	29W	2959 lm	102 lm/W	3000K		24°		MUSA M-1
				4000K		36° 50°		
●	18.5W	1815 lm	98 lm/W	2700K	90	13° to 47°		MUSA M-1 ZOOM
○				3000K				
				4000K				

# MUSA L



**Il Musa L offre fino a 4574 lm di luce potente e confortevole, garantendo un'illuminazione uniforme, ideale per ambienti dove l'installazione è prevista ad altezze importanti.**

The Musa L offers up to 4574 lm of powerful and comfortable light, ensuring uniform illumination, ideal for environments where installation is planned at significant heights

Le Musa L offre jusqu'à 4574 lm de lumière puissante et confortable, garantissant un éclairage uniforme, idéal pour les environnements où l'installation est prévue à des hauteurs importantes.

El Musa L ofrece hasta 4574 lm de luz potente y confortable, garantizando una iluminación uniforme, ideal para ambientes donde la instalación está prevista a grandes alturas.

## DATI ILLUMINOTECNICI

LIGHTING TECHNICAL DATA / DONNÉES PHOTOMÉTRIQUES / DATOS FOTOMÉTRICOS

COLOUR	POWER	FLUX	EFFICIENCE	CCT	CRI	OPTIC	DIMMING		
●	32W	4140 lm	129 lm/W	2700K	90	18°	ON - OFF DALI	MUSA L-32	
○				3000K		24°			
	37W	4574 lm	123 lm/W	4000K		36°			MUSA L-37
						50°			

\*Lumen based on CCT at 4000K

# MUSA XL



Pensato per ambienti ad altezze elevate, il Musa XL è un apparecchio che combina potenza e solidità strutturale.

Designed for high-altitude environments, Musa XL combines power and structural solidity.

Conçu pour les environnements en haute altitude, le Musa XL est un appareil qui combine puissance et solidité structurelle.

Diseñado para entornos a gran altitud, el Musa XL es un dispositivo que combina potencia y solidez estructural.

## DATI ILLUMINOTECNICI

MUSA XL

LIGHTING TECHNICAL DATA / DONNÉES PHOTOMÉTRIQUES / DATOS FOTOMÉTRICOS

COLOUR	POWER	FLUX*	EFFICIENCE*	CCT	CRI	REFLECTOR	DIMMING
● ○	48.5W	7375 lm	152 lm/W	2700K 3000K 4000K	90	17° 30° 55° 70°	ON - OFF DALI



# DRIVER

ON-OFF/ Dali  
integrato a prodotto



# ACCESSORIO

ACCESSORY

## Z-NODE V2

CONTROLLER WIRELESS PER APPLICAZIONE INDOOR

\*Dispositivo esterno al prodotto



- / Controller wireless Mesh Network 2.4 GHz Bluetooth LE/Zigbee compatibile.
- / Gestisce in regolazione fino a 4 o 32 driver standard DALI.
- / Antenna integrata.
- / Alimentazione autosensing da 230Vac oppure da linea DALI secondo le specifiche DALI2 D4i.
- / Connettore I/O per sensore esterno.

- / Bluetooth LE/Zigbee compatible Mesh Network 2.4 GHz wireless controller.
- / Manages in regulation and power up to 4 or 32 standard DALI.
- / Integrated antenna.
- / Autosensing power supply between 230Vac or DALI bus according to D4i DALI2 specification.
- / I/O connector for external sensor.

**ZETAQLAB**  
Lighting Control Expert

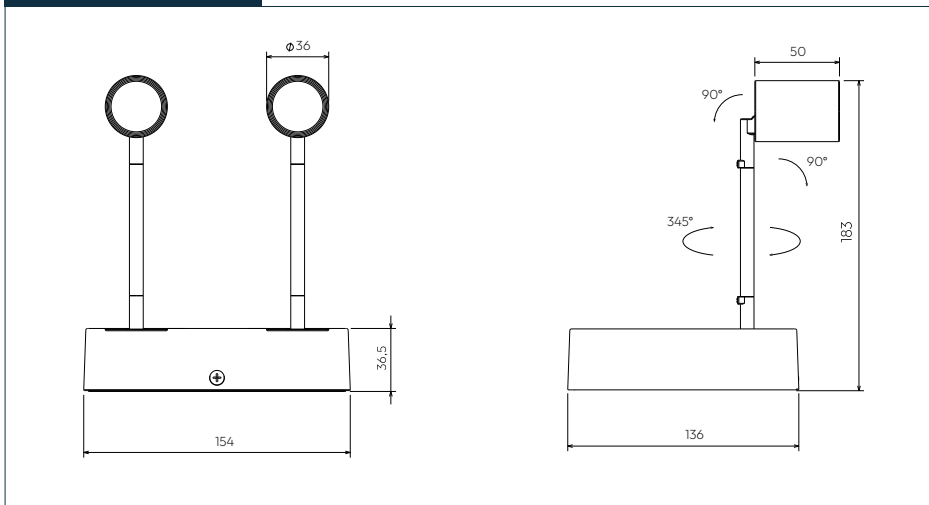
### SPECIFICHE TECNICHE / TECHNICAL DATA

Input power Z-NODE v2	Auto sensing between: <ul style="list-style-type: none"><li>• Mains 120-230 Vac 50/60 Hz, max 1W</li><li>• DALI bus according to D4i specification, max 0.8W, I<sub>max</sub> 50mA</li></ul>
Input power Z-NODE-32	Mains 120-230 Vac 50/60 Hz, max 2W
2.4 GHz Bluetooth radio interface	Bluetooth LE. Output power +10 dBm. Transmission range 10 m line-of-sight. BLE and Zigbee are active at the same time.
2.4 GHz Zigbee radio interface	Zigbee Home Automation protocol. Output power +10 dBm. Transmission range 20 m line-of-sight, extension by Mesh Network. BLE and Zigbee are active at the same time.
DALI interface Z-NODE v2	Control up to 4 DALI driver, broadcast or addressed. DALI2 and D4i compatible. When powered from mains (230Vac) DALI bus is powered.
DALI interface Z-NODE v32	Control up to 32 DALI driver, broadcast or addressed. DALI bus is powered

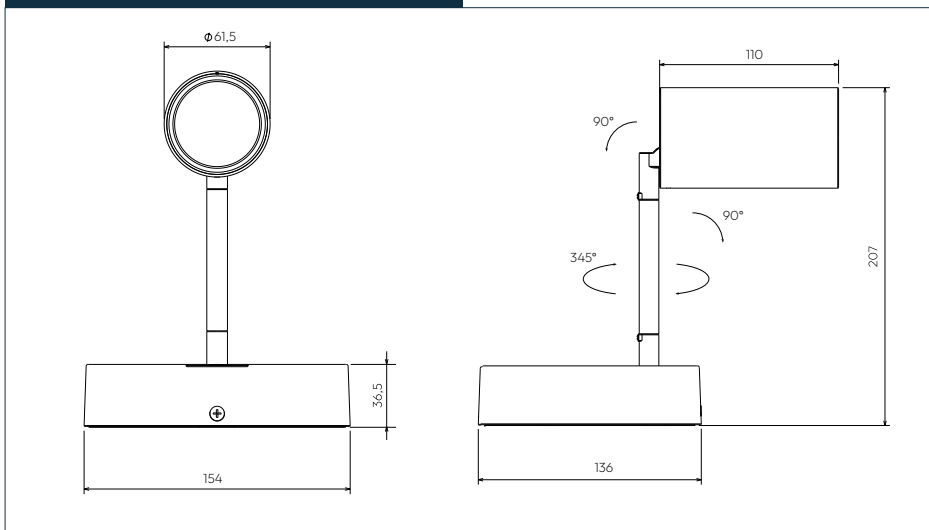
# DIMENSIONI

DIMENSIONS

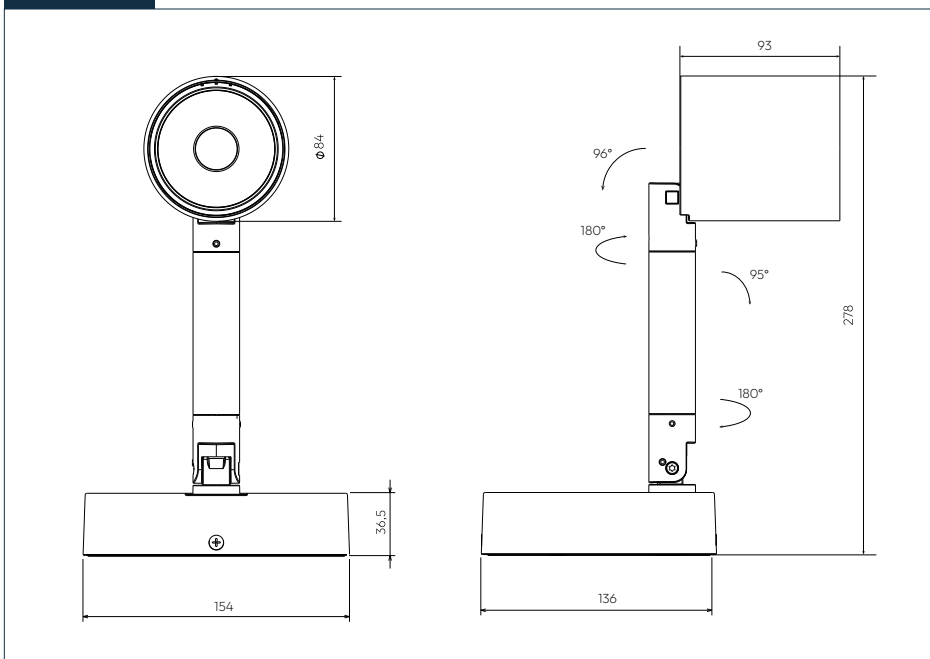
## MUSA S-2 / S-3



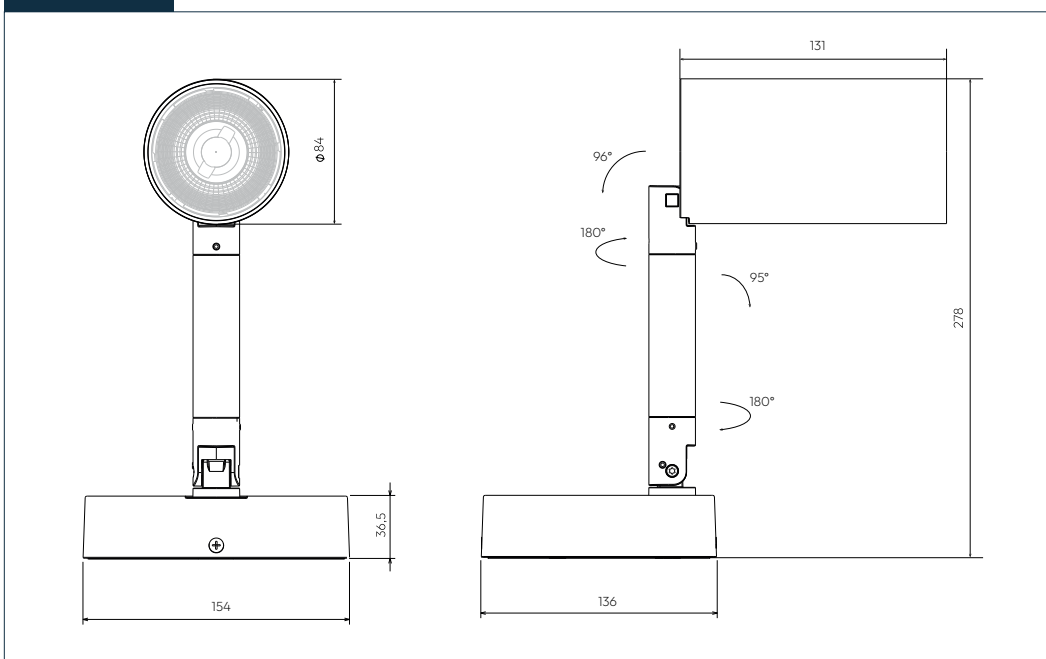
## MUSA M-1 / M-2 / M-1 ZOOM

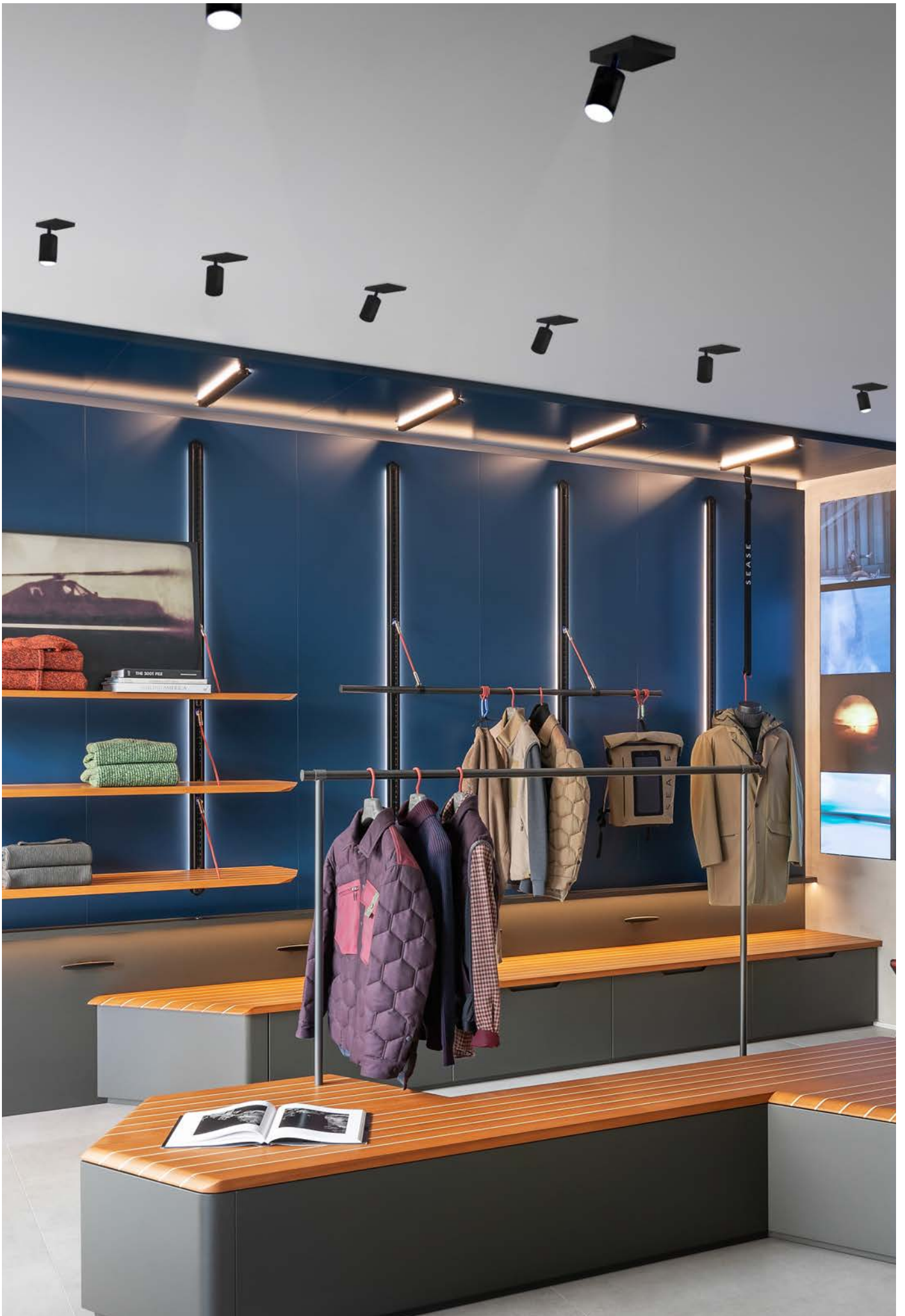


## MUSA L



## MUSA XL





# CODIFICA

ENCODING

## MUSA S-2

BASE CODE	COLOUR (K)	BEAM	CONTROL	FINISH
588-629	<b>C</b> 2700K	<b>Z</b> 14°	<b>OO</b> ON/OFF	● -16
	<b>B</b> 3000K	<b>Y</b> 21°	<b>DD</b> DALI	○ -21
	<b>A</b> 4000K	<b>W</b> 38°		
		<b>V</b> 52°		
		<b>R</b> 15°+41°		

## MUSA S-3

BASE CODE	COLOUR (K)	BEAM	CONTROL	FINISH
589-729	<b>C</b> 2700K	<b>Z</b> 14°	<b>OO</b> ON/OFF	● -16
	<b>B</b> 3000K	<b>Y</b> 21°	<b>DD</b> DALI	○ -21
	<b>A</b> 4000K	<b>W</b> 38°		
		<b>V</b> 52°		
		<b>R</b> 15°+41°		

## MUSA M-1

BASE CODE	COLOUR (K)	BEAM	CONTROL	FINISH
583-229	<b>C</b> 2700K	<b>Z</b> 12°	<b>OO</b> ON/OFF	● -16
	<b>B</b> 3000K	<b>Y</b> 24°	<b>DD</b> DALI	○ -21
	<b>A</b> 4000K	<b>W</b> 36°		
		<b>V</b> 50°		

### Versione ottica zoom

579-129	<b>C</b> 2700K <b>B</b> 3000K <b>A</b> 4000K	13° to 47°	<b>OO</b> ON/OFF <b>DD</b> DALI	● -16 ○ -21
---------	--	------------	------------------------------------	----------------

## MUSA M-2

BASE CODE	COLOUR (K)	BEAM	CONTROL	FINISH
584-329	<b>C</b> 2700K	<b>Z</b> 12°	<b>OO</b> ON/OFF	● -16
	<b>B</b> 3000K	<b>Y</b> 24°	<b>DD</b> DALI	○ -21
	<b>A</b> 4000K	<b>W</b> 36°		
		<b>V</b> 50°		

### MUSAL / 1x37W

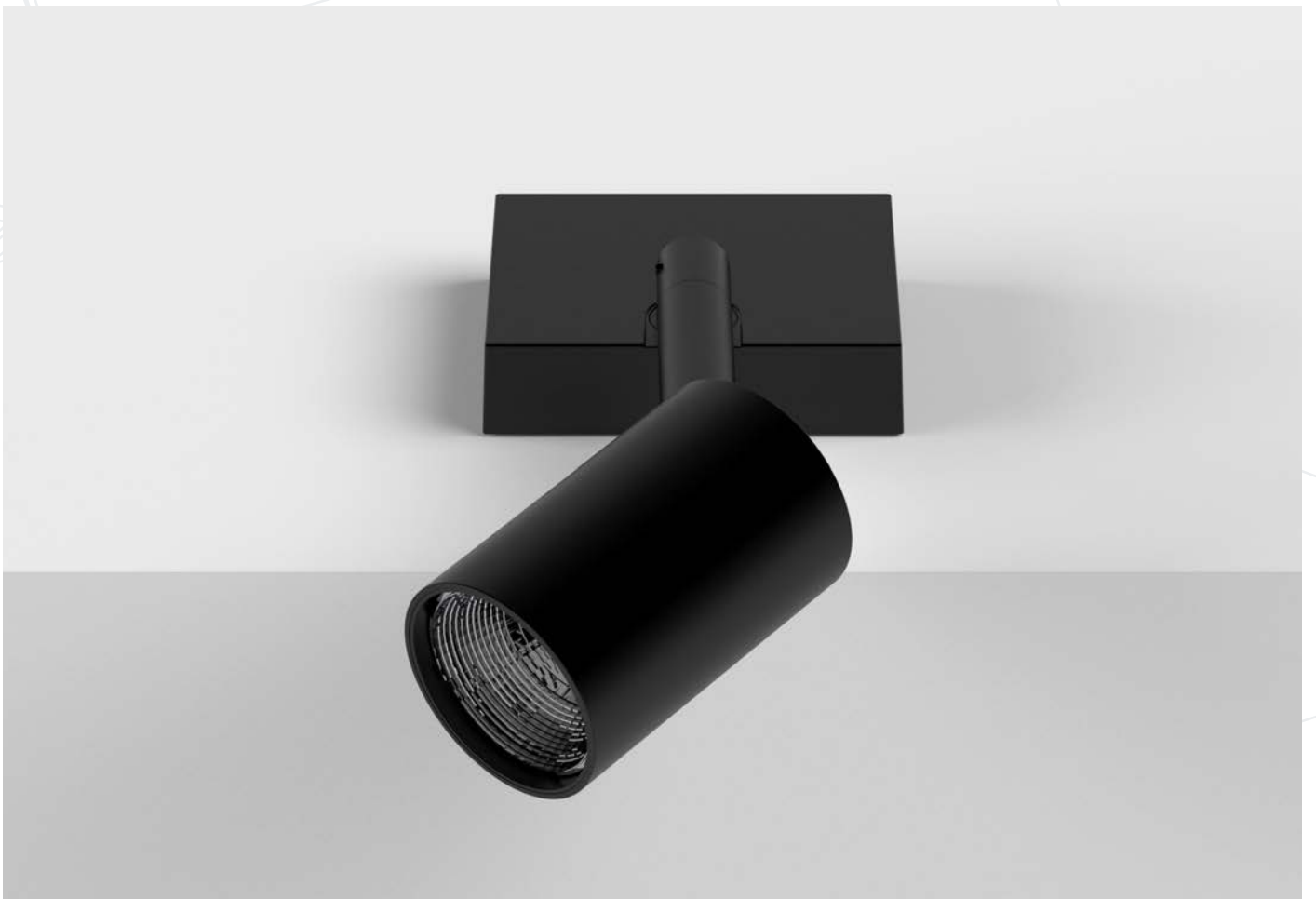
BASE CODE	COLOUR (K)	BEAM	CONTROL	FINISH
577-22L9	<b>C</b> 2700K	<b>Z</b> 18°	<b>OO</b> ON/OFF	● -16
	<b>B</b> 3000K	<b>Y</b> 24°	<b>DD</b> DALI	○ -21
	<b>A</b> 4000K	<b>W</b> 36°		
		<b>V</b> 50°		

### MUSAL / 1x32W

BASE CODE	COLOUR (K)	BEAM	CONTROL	FINISH
577-02L9	<b>C</b> 2700K	<b>Z</b> 18°	<b>OO</b> ON/OFF	● -16
	<b>B</b> 3000K	<b>Y</b> 24°	<b>DD</b> DALI	○ -21
	<b>A</b> 4000K	<b>W</b> 36°		
		<b>V</b> 50°		

### MUSA XL

BASE CODE	COLOUR (K)	BEAM	CONTROL	FINISH
576-329	<b>C</b> 2700K	<b>Z</b> 17°	<b>OO</b> ON/OFF	● -16
	<b>B</b> 3000K	<b>Y</b> 30°	<b>DD</b> DALI	○ -21
	<b>A</b> 4000K	<b>W</b> 55°		
		<b>V</b> 70°		









**ELCOM - member of Starlight Group**

Via U. la Malfa 5 - 25030 Castel Mella (Brescia) - Italy  
+39 030 6830559  
info@elcomsrl.net

[elcomledcomponents.com](http://elcomledcomponents.com)

**IVELA - member of Starlight Group**

Via B. Buozzi, 15 - 20050 Liscate (MI) - Italy  
Ph +39 02 9500121 N Fax +39 02 95001205  
info@ivela.it

[ivela.it](http://ivela.it)